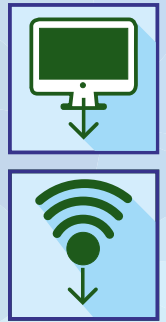


PLANBARE ANLAGENSICHERHEIT

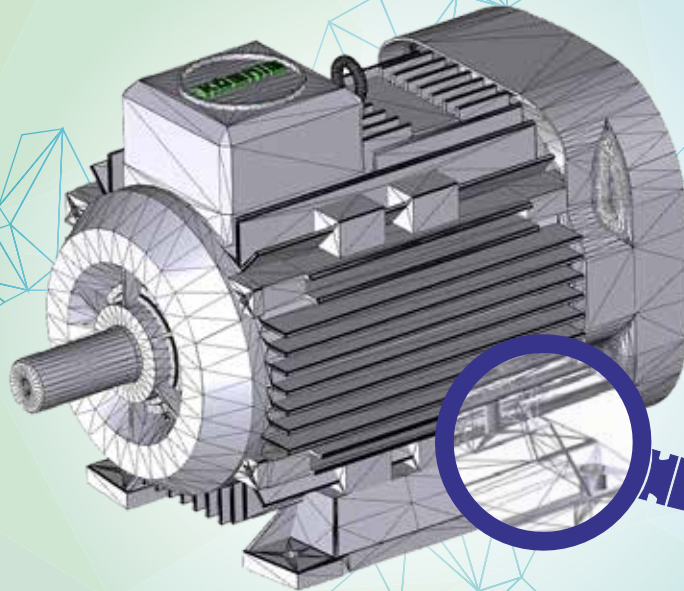


messen

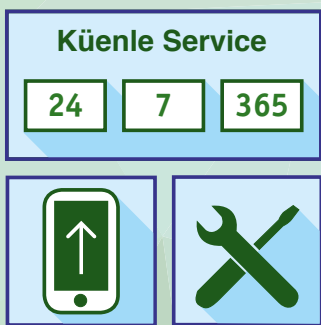


kontrollieren

agieren



analysieren



▲ FORTSCHRITTLICHE STRATEGIE
▲ CLOUDBASIERTE INTERAKTION

▲ KONSTANTE LEISTUNG
▲ ÜBERLEGENE BILANZ



DIE SONNE IM TANK 100 % emissionsfrei

Nach der Fertigstellung unseres Projekts „vom Diesel zum E-Auto“ haben wir uns gefragt: Ist das elektrobetriebene Auto die ganze Wahrheit oder müssen wir in Zeiten, in denen wir permanent mit Begriffen wie „Öko-, Umwelt- und Energiebilanz“ konfrontiert werden, ganzheitlich denken?

Mit unserem E-Auto haben wir nur einen Teil des emissionsfreien Fahrens erfüllt. „Erst Strom aus erneuerbaren Energien macht E-Autos sauber.“ In der von uns umgebauten Retro-Style-Ladestation mit einer Leistung von 22 kW kommt eine Steuerung zum Einsatz, die eine intelligente Vernetzung mit unserer bestehenden Photovoltaikanlage ermöglicht. Die erzeugte Energie kann direkt für das Laden unseres Elektroautos genutzt werden. Ein gutes Gefühl, die Natur auf seiner Seite zu haben.

KÜENLE PROTECTION – HOCHWIRKSAMER KORROSIONSSCHUTZ

Die Anforderungen an unsere Produkte im Außenbereich oder in atmosphärischer Umgebung sind hoch. Chemische Reaktionen aufgrund äußerer Einflüsse wie Feuchtigkeit, Salzbelastung, Säuren, Laugen und Öle können den Werkstoff unserer Motorgehäuse schädigen und dadurch seine Lebensdauer und Zuverlässigkeit beeinträchtigen.

Zum wirksamen Schutz vor Korrosion und damit zur Erhaltung unserer Antriebssysteme bieten wir unser Oberflächenschutzsystem Küenle Protection an. Unser Langzeitschutz ist in den Korrosivitätskategorien K3–K5 verfügbar. Unser System ist mehrschichtig aufgebaut und schützt bis zur höchsten Klasse, die in der Norm DIN EN ISO 12944 für Stahlbauteile mit C5 bezeichnet ist. Damit kann eine anwendungsspezifische Lackierung in vielen Fällen eine wirtschaftliche Alternative zu kostenintensiven Edelstahlantrieben sein.



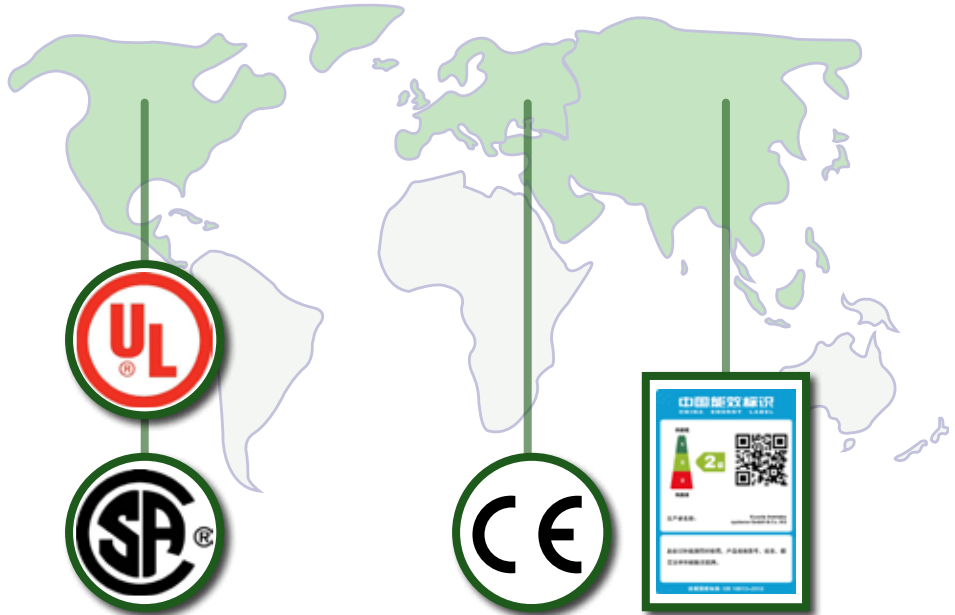
KÜENLE DEVELOPMENT

In der Welt zu Hause

Das Produktspektrum des Hauses Küenle wird fortlaufend an die globalen Anforderungen angepasst und entsprechend den Marktstandards zertifiziert.

Neuzugang in diesem Jahr ist das CEL-Label in Grade „2“ für hocheffiziente IE3-Motoren der Typenreihe KDG. Damit verfügt die Typenreihe KDG neben der optionalen UL/csa-Zulassung ebenfalls über das relevante Label für den asiatischen Markt.

Sowohl unsere Typenreihe KTE – die mit hoher Effizienz, geringem Bauraum und der gewichtsoptimierten Aluminiumausführung heraussticht – als auch die Typenreihe KDG – unser Schwergewicht für alle extremen Anforderungen an die mechanische Stabilität: Mit Ihrem Spezialisten aus der Antriebstechnik haben Sie den richtigen Partner für Ihre globalen Herausforderungen an Ihrer Seite.



UL/csa-Label für Nordamerika, CE für Europa und CEL-Label für Asien.

ERWEITERTER FUNKTIONSUMFANG

Die Produktreihen KFU und KFU-tronic[®] wurden umfassend überarbeitet. Neben kleineren technischen Anpassungen, die es ermöglichen, die Geräte unter schwierigeren Einsatzbedingungen (klimatisch/partikelbehaftet) in rauen Einsatzumgebungen sicher zu betreiben, wurde in einem weiteren Projekt der Funktionsumfang der Firmware wesentlich erweitert.

Zukünftig sind bei beiden Plattformen die Funktionen „Netzausfallstützung“ und „Fangfunktion“ implementiert. Die Netzausfallstützung bewirkt im Rahmen der physikalischen Möglichkeiten, die generierte Energie um kleinere Netzausfälle am Einsatzort ohne Maschinenstillstand zu überbrücken. Einsatzpunkte sind hier Entwicklungsländer mit instabilen Netzen.

Die Fangfunktion erweitert den Funktionsumfang in der Lufttechnik, stillgestellte Antriebe in Eigenrotation sicher abzufangen und in den gewünschten Betriebspunkt zu überführen. Neben den technischen Neuerungen, bieten sich viele Möglichkeiten durch unsere kundenspezifische Applikation, den Funktionsumfang Ihren Anforderungen entsprechend anzupassen.



UNSER FAMILIENFIRMENFEST

Sonnenschein und meist blauer Himmel, ein perfektes Wetter für unser Kuenle Sommerfest.

Von der Belegschaft initiiert, geplant und vorbereitet, konnte gemeinsam mit Mitarbeitern, Familien und Ehemaligen in lockerer Atmosphäre und bei meist strahlendem Sonnenschein gefeiert werden. Auch ein zwischenzeitlicher Regenschauer konnte die Stimmung nicht trüben, nach einer zügigen Trockenaktion wurde der Festbetrieb rasch wiederaufgenommen. Bei herausragender kulinarischer Verköstigung wurde noch bis in die späten Abendstunden fröhlich gefeiert.

Ein großer Dank an die zahlreichen Gäste und an alle fleißigen Helfer, die das Fest erst möglich machten.



2017

JUBILARE

Ute Mantsch
Antonio Saviano
30 Jahre

Sabine Bennett
Eduard Krauss
25 Jahre

Andreas Dobler
Robert Scholz
10 Jahre

2016

Jürgen Seitz
40 Jahre

Klaus Hussel
35 Jahre

Ivan Montaleone
30 Jahre

Ursula Kluger
Johann Kuch
Antonio Postiglione
Jose Antonio Rosales
25 Jahre

Christian Schaller
Thomas Lehle
20 Jahre

GELUNGENER START MIT GERUCHSEXPLSION



Vorab möchten wir unsere neuen Auszubildenden in den Berufen Kauffrau/-mann im Groß- und Außenhandel sowie Elektroniker für Maschinen- und Antriebstechnik herzlich willkommen heißen.

Für unseren alljährlichen Azubi-Ausflug konnte wieder ein spannendes Event organisiert werden. Unter dem Motto „Von Abfall zur Energie“ stand eine Besichtigung des Müllheizkraftwerks Stuttgart-Münster an. Für viele hat sich das Thema Müll mit dem Einwurf des Müllbeutels in die graue Tonne erledigt. Bei einem spannenden theoretischen Vortrag lernten die Teilnehmer, dass es jetzt erst richtig spannend wird. Über Themen wie Mülltrennung, Energie- und Wärmeerzeugung, erneuerbare Energien und E-Mobility wurde gemeinsam diskutiert.

PAUL EBERSPÄCHER
... ihre elektrotechnischen Lösungen.

www.paul-eberspaecher.de | PAUL EBERSPÄCHER GmbH
Saarstr. 41-43, 71282 Hemmingen | Telefon: 07150 942-249

 **KÜENLE**
ANTRIEBSSYSTEME

www.kuenle.de | Kuenle Antriebssysteme GmbH & Co. KG
Saarstr. 41-43, 71282 Hemmingen | Telefon: 07150 942-0