

# Betriebsanleitung

## Erweiterungsmodul IO - 03

### Frequenzumrichter

---

## Serie KFU 2- / 4-

---

0,55 bis 3,0 kW – 230 V – KFU 2-  
0,55 bis 132 kW – 400 V – KFU 4-

## Allgemeines zur Dokumentation

Die vorliegende Ergänzung der Betriebsanleitung ist für die Frequenzrichter der Gerätefamilien ACT und KFU gültig. Die zur Montage und Anwendung des Erweiterungsmoduls EM-IO-03 notwendigen Informationen sind in dieser Anleitung dokumentiert.

Die Anwenderdokumentation ist zur besseren Übersicht entsprechend den kundenspezifischen Anforderungen an den Frequenzrichter strukturiert.

### Kurzanleitung

Die Kurzanleitung beschreibt die grundlegenden Schritte zur mechanischen und elektrischen Installation des Frequenzrichters. Die geführte Inbetriebnahme unterstützt bei der Auswahl notwendiger Parameter und der Softwarekonfiguration des Frequenzrichters.

### Betriebsanleitung

Die Betriebsanleitung dokumentiert die vollständige Funktionalität des Frequenzrichters. Die für spezielle Anwendungen notwendigen Parameter zur Anpassung an die Applikation und die umfangreichen Zusatzfunktionen sind detailliert beschrieben.

### Anwendungshandbuch

Das Anwendungshandbuch ergänzt die Dokumentation zur zielgerichteten Installation und Inbetriebnahme des Frequenzrichters. Informationen zu verschiedenen Themen im Zusammenhang mit dem Einsatz des Frequenzrichters werden anwendungsspezifisch beschrieben.

### Installationsanleitung

Die Installationsanleitung beschreibt die Installation und Anwendung von Geräten, ergänzend zur Kurzanleitung oder Betriebsanleitung.

Die Dokumentation und zusätzliche Informationen können Sie bei Ihrem Lieferanten für Antriebssysteme anfordern.

Folgende Piktogramme und Signalworte werden in der Dokumentation verwendet:



#### **Gefahr!**

bedeutet unmittelbar drohende Gefährdung. Tod, schwerer Personenschaden und erheblicher Sachschaden werden eintreten, wenn die Vorsichtsmaßnahme nicht getroffen wird.



#### **Warnung!**

kennzeichnet eine mögliche Gefährdung. Tod, schwerer Personenschaden und erheblicher Sachschaden können die Folge sein, wenn der Hinweistext nicht beachtet wird.



#### **Vorsicht!**

weist auf eine unmittelbar drohende Gefährdung hin. Personen- oder Sachschaden kann die Folge sein.

#### **Achtung!**

weist auf ein mögliches Betriebsverhalten oder einen unerwünschten Zustand hin, der entsprechend dem Hinweistext auftreten kann.

#### **Hinweis**

kennzeichnet eine Information die Ihnen die Handhabung erleichtert und ergänzt den entsprechenden Teil der Dokumentation.



**Warnung!** Bei der Installation und Inbetriebnahme die Hinweise der Dokumentation beachten. Sie, als qualifizierte Person, müssen vor Beginn der Tätigkeit die Dokumentation sorgfältig gelesen und verstanden haben. Die Sicherheitshinweise beachten. Für die Zwecke der Anleitung bezeichnet „qualifizierte Person“ eine Person, welche mit der Aufstellung, Montage, Inbetriebsetzung und dem Betrieb der Frequenzrichter vertraut ist und über die ihrer Tätigkeit entsprechende Qualifikation verfügt.

# INHALTSVERZEICHNIS

<b>INHALTSVERZEICHNIS</b> .....	<b>2</b>
<b>1 Allgemeine Sicherheits- und Anwendungshinweise</b> .....	<b>4</b>
<b>1.1 Allgemeine Hinweise</b> .....	<b>4</b>
<b>1.2 Bestimmungsgemäße Verwendung</b> .....	<b>5</b>
<b>1.3 Transport und Lagerung</b> .....	<b>5</b>
<b>1.4 Handhabung und Aufstellung</b> .....	<b>5</b>
<b>1.5 Elektrischer Anschluss</b> .....	<b>6</b>
<b>1.6 Betriebshinweise</b> .....	<b>6</b>
<b>1.7 Wartung und Instandhaltung</b> .....	<b>6</b>
<b>2 Einleitung</b> .....	<b>7</b>
<b>3 Installation des Erweiterungsmoduls EM-IO-03</b> .....	<b>8</b>
<b>3.1 Allgemeines</b> .....	<b>8</b>
<b>3.2 Mechanische Installation</b> .....	<b>8</b>
<b>3.3 Elektrische Installation</b> .....	<b>10</b>
3.3.1 Blockschaltbild .....	10
3.3.2 Steuerklemmen .....	11
<b>4 Systembus-Schnittstelle</b> .....	<b>12</b>
<b>4.1 Busabschluss</b> .....	<b>12</b>
<b>4.2 Leitung</b> .....	<b>13</b>
<b>4.3 Steuerklemme X410B</b> .....	<b>13</b>
<b>4.4 Baudrateneinstellung/Leitungslängen</b> .....	<b>14</b>
<b>4.5 Einstellung Knotenadresse</b> .....	<b>14</b>
<b>4.6 Funktionaler Überblick</b> .....	<b>15</b>
<b>4.7 Netzwerkmanagement</b> .....	<b>15</b>
4.7.1 SDO-Kanäle (Parameterdaten).....	16
4.7.2 PDO-Kanäle (Prozessdaten) .....	17
<b>4.8 Master-Funktionalität</b> .....	<b>18</b>
4.8.1 Boot-Up-Sequenz steuern, Netzwerkmanagement .....	18
4.8.2 SYNC-Telegramm, Erzeugung .....	20
4.8.3 Emergency-Message, Reaktion .....	21
4.8.4 Client-SDO (Systembus-Master).....	22
<b>4.9 Slave-Funktionalität</b> .....	<b>23</b>
4.9.1 Boot-Up-Sequenz, Netzwerkmanagement .....	23
4.9.2 SYNC-Telegramm bearbeiten.....	24
4.9.3 Emergency-Message, Störungsabschaltung.....	25
4.9.4 Server-SDO1/SDO2 .....	26
<b>4.10 Kommunikationskanäle, SDO1/SDO2</b> .....	<b>28</b>
4.10.1 SDO-Telegramm (SDO1/SDO2) .....	28
4.10.2 Kommunikation über Feldbusanschaltung (SDO1) .....	30
<b>4.11 Prozessdatenkanäle, PDO</b> .....	<b>32</b>
4.11.1 Identifizierungsgabe Prozessdatenkanal .....	32
4.11.2 Betriebsarten Prozessdatenkanal .....	33
4.11.3 Timeoutüberwachung Prozessdatenkanal.....	34

4.11.4	Kommunikationsbeziehungen der Prozessdatenkanäle.....	35
4.11.5	Virtuelle Verknüpfungen.....	36
<b>4.12</b>	<b>Kontrollparameter .....</b>	<b>43</b>
<b>4.13</b>	<b>Handhabung der Parameter des Systembus.....</b>	<b>44</b>
<b>4.14</b>	<b>Hilfsmittel.....</b>	<b>46</b>
4.14.1	Definition der Kommunikationsbeziehungen.....	47
4.14.2	Erstellung der virtuellen Verknüpfungen.....	48
4.14.3	Kapazitätsplanung des Systembus.....	49
<b>5</b>	<b>Steuereingänge und Ausgänge.....</b>	<b>51</b>
<b>5.1</b>	<b>Analogeingang EM-S1INA .....</b>	<b>51</b>
5.1.1	Allgemeines.....	51
5.1.2	Konfiguration Spannungs-/Stromeingang.....	51
5.1.3	Kennlinie.....	52
5.1.4	Betriebsarten.....	52
5.1.5	Skalierung .....	55
5.1.6	Toleranzband und Hysterese .....	56
5.1.7	Stör- und Warnverhalten.....	57
5.1.8	Abgleich.....	58
5.1.9	Filterzeitkonstante.....	58
<b>5.2</b>	<b>Analogausgang EM-S1OUTA (Spannungsausgang).....</b>	<b>59</b>
5.2.1	Allgemeines.....	59
5.2.2	Betriebsarten.....	59
5.2.3	Abgleich.....	60
5.2.4	Nullabgleich und Verstärkung .....	60
<b>5.3</b>	<b>Analogausgang EM-S2OUTA (Stromausgang).....</b>	<b>62</b>
5.3.1	Allgemeines.....	62
5.3.2	Betriebsarten.....	62
5.3.3	Abgleich.....	62
5.3.4	Nullabgleich und Verstärkung .....	63
<b>5.4</b>	<b>Digitalausgang EM-S1OUTD.....</b>	<b>64</b>
5.4.1	Allgemeines.....	64
5.4.2	Betriebsarten.....	64
<b>5.5</b>	<b>Digitaleingänge EMS2IND und EMS3IND.....</b>	<b>64</b>
	Festsollwerte und Festwertumschaltung .....	64
<b>5.6</b>	<b>Digitaleingänge für Drehgeber 2.....</b>	<b>65</b>
5.6.1	Strichzahl Drehgeber 2.....	65
5.6.2	Drehzahlwertquelle.....	66
5.6.3	Istwertvergleich.....	66
<b>5.7</b>	<b>Frequenz- und Prozentsollwertkanal .....</b>	<b>67</b>
<b>5.8</b>	<b>Istwertanzeige.....</b>	<b>67</b>
<b>5.9</b>	<b>Status der Digitalsignale.....</b>	<b>68</b>
<b>5.10</b>	<b>Motortemperatur .....</b>	<b>69</b>
<b>6</b>	<b>Parameterliste.....</b>	<b>71</b>
<b>6.1</b>	<b>Istwertmenü (VAL) .....</b>	<b>71</b>
<b>6.2</b>	<b>Parametermenü (PARA).....</b>	<b>71</b>
<b>7</b>	<b>Anhang.....</b>	<b>74</b>
<b>7.1</b>	<b>Fehlermeldungen.....</b>	<b>74</b>

# 1 Allgemeine Sicherheits- und Anwendungshinweise

Die vorliegende Dokumentation wurde mit größter Sorgfalt erstellt und mehrfach ausgiebig geprüft. Aus Gründen der Übersichtlichkeit konnten nicht sämtliche Detailinformationen zu allen Typen des Produkts und auch nicht jeder denkbare Fall der Aufstellung, des Betriebes oder der Instandhaltung berücksichtigt werden.

Sollten Sie weitere Informationen wünschen, oder sollten besondere Probleme auftreten, die in der Dokumentation nicht ausführlich genug behandelt werden, können Sie die erforderliche Auskunft bei Ihrem Lieferanten für Antriebssystemen anfordern.

Außerdem weisen wir darauf hin, dass der Inhalt dieser Dokumentation nicht Teil einer früheren oder bestehenden Vereinbarung, Zusage oder eines Rechtsverhältnisses ist oder dieses abändern soll.

Sämtliche Verpflichtungen des Herstellers ergeben sich aus dem jeweiligen Kaufvertrag, der auch die vollständige und allein gültige Gewährleistungsregelung enthält. Diese vertraglichen Gewährleistungsbestimmungen werden durch die Ausführung dieser Dokumentation weder erweitert noch beschränkt.

Der Hersteller behält sich das Recht vor, Inhalt und Produktangaben sowie Auslassungen in der Betriebsanleitung ohne vorherige Bekanntgabe zu korrigieren, bzw. zu ändern und übernimmt keinerlei Haftung für Schäden, Verletzungen bzw. Aufwendungen, die auf vorgenannte Gründe zurückzuführen sind.

## 1.1 Allgemeine Hinweise



**Warnung!** KFU Frequenzumrichter führen während des Betriebes ihrer Schutzart entsprechend hohe Spannungen, treiben bewegliche Teile an und besitzen heiße Oberflächen.

Bei unzulässigem Entfernen der erforderlichen Abdeckungen, bei unsachgemäßem Einsatz, bei falscher Installation oder Bedienung, besteht die Gefahr von schweren Personen- oder Sachschäden.

Zur Vermeidung dieser Schäden darf nur qualifiziertes Fachpersonal die Arbeiten zum Transport, zur Installation, Inbetriebnahme, Einstellung und Instandhaltung ausführen. Die Normen EN 50178, IEC 60364 (Cenelec HD 384 oder DIN VDE 0100), IEC 60664-1 (Cenelec HD 625 oder VDE 0110-1), BGV A2 (VBG 4) und nationale Vorschriften beachten. Qualifizierte Personen im Sinne dieser grundsätzlichen Sicherheitshinweise sind Personen, die mit Aufstellung, Montage, Inbetriebsetzung und Betrieb von Frequenzumrichtern und den möglichen Gefahrenquellen vertraut sind sowie über die ihrer Tätigkeit entsprechenden Qualifikationen verfügen.

## 1.2 Bestimmungsgemäße Verwendung



**Warnung!** Die Frequenzumrichter sind elektrische Antriebskomponenten, die zum Einbau in industrielle Anlagen oder Maschinen bestimmt sind. Die Inbetriebnahme und Aufnahme des bestimmungsgemäßen Betriebs ist solange untersagt, bis festgestellt wurde, dass die Maschine den Bestimmungen der EG-Maschinenrichtlinie 98/37/EWG und EN 60204 entspricht. Gemäß der CE-Kennzeichnung erfüllen die Frequenzumrichter die Anforderungen der Niederspannungsrichtlinie 73/23/EWG und entsprechen der Norm EN 50178 / DIN VDE 0160 und EN 61800-2. Die Verantwortung für die Einhaltung der EMV-Richtlinie 89/336/EWG liegt beim Anwender. Frequenzumrichter sind eingeschränkt erhältlich und als Komponenten ausschließlich zur professionellen Verwendung im Sinne der Norm EN 61000-3-2 bestimmt.

Mit der Erteilung des UL-Prüfzeichens gemäß UL508c sind auch die Anforderungen des CSA Standard C22.2-No. 14-95 erfüllt.

Die technischen Daten und die Angaben zu Anschluss- und Umgebungsbedingungen müssen dem Typenschild und der Dokumentation entnommen und unbedingt eingehalten werden. Die Anleitung muss vor Arbeiten am Gerät aufmerksam gelesen und verstanden worden sein.

## 1.3 Transport und Lagerung

Den Transport und die Lagerung sachgemäß in der Originalverpackung durchführen. Nur in trockenen, staub- und nässegeschützten Räumen, mit geringen Temperaturschwankungen lagern. Die klimatischen Bedingungen nach EN 50178 und die Kennzeichnung auf der Verpackung beachten. Die Lagerdauer, ohne Anschluss an die zulässige Nennspannung, darf ein Jahr nicht überschreiten.

## 1.4 Handhabung und Aufstellung



**Warnung!** Beschädigte oder zerstörte Komponenten dürfen nicht in Betrieb genommen werden, da sie Ihre Gesundheit gefährden können.

Den Frequenzumrichter nach der Dokumentation, den Vorschriften und Normen verwenden. Sorgfältig handhaben und mechanische Überlastung vermeiden. Keine Bauelemente verbiegen oder Isolationsabstände ändern. Keine elektronischen Bauelemente und Kontakte berühren. Die Geräte enthalten elektrostatisch gefährdete Bauelemente, die durch unsachgemäße Handhabung leicht beschädigt werden können. Bei Betrieb von beschädigten oder zerstörten Bauelemente ist die Einhaltung angewandter Normen nicht gewährleistet. Warnschilder am Gerät nicht entfernen.

## 1.5 Elektrischer Anschluss



**Warnung!** Vor Montage- und Anschlussarbeiten den Frequenzumrichter spannungslos schalten. Die Spannungsfreiheit prüfen. Spannungsführende Anschlüsse nicht berühren, da die Kondensatoren aufgeladen sein können. Die Hinweise in der Betriebsanleitung und die Kennzeichnung des Frequenzumrichters beachten.

Bei Tätigkeiten am Frequenzumrichter die geltenden Normen BGV A2 (VBG 4), VDE 0100 und andere nationale Vorschriften beachten. Die Hinweise der Dokumentation zur elektrischen Installation und die einschlägigen Vorschriften beachten. Die Verantwortung für die Einhaltung und Prüfung der Grenzwerte der EMV-Produktnorm EN 61800-3 drehzahlveränderlicher elektrischer Antriebe liegt beim Hersteller der industriellen Anlage oder Maschine.

Die Dokumentation enthält Hinweise für die EMV-gerechte Installation. Die an den Frequenzumrichter angeschlossenen Leitungen dürfen, ohne vorherige schaltungstechnische Maßnahmen, keiner Isolationsprüfung mit hoher Prüfspannung ausgesetzt werden.

## 1.6 Betriebshinweise



**Warnung!** Der Frequenzumrichter darf alle 60 s an das Netz geschaltet werden. Dies beim Tippbetrieb eines Netzschützes berücksichtigen. Für die Inbetriebnahme oder nach Not-Aus ist einmaliges direktes Wiedereinschalten zulässig.

Nach einem Ausfall und Wiederanliegen der Versorgungsspannung kann es zum plötzlichen Wiederanlaufen des Motors kommen, wenn die Auto-startfunktion aktiviert ist.

Ist eine Gefährdung von Personen möglich, muss eine externe Schaltung installiert werden, die ein Wiederanlaufen verhindert.

Vor der Inbetriebnahme und Aufnahme des bestimmungsgemäßen Betriebs alle Abdeckungen anbringen und die Klemmen überprüfen. Zusätzliche Überwachungs- und Schutzeinrichtungen gemäß EN 60204 und den jeweils gültigen Sicherheitsbestimmungen kontrollieren (z. B. Gesetz über technische Arbeitsmittel, Unfallverhütungsvorschriften usw.).

Während des Betriebes dürfen keine Anschlüsse vorgenommen werden.

## 1.7 Wartung und Instandhaltung



**Warnung!** Unbefugtes Öffnen und unsachgemäße Eingriffe können zu Körperverletzung bzw. Sachschäden führen. Reparaturen der Frequenzumrichter dürfen nur vom Hersteller bzw. von ihm autorisierten Personen vorgenommen werden. Schutzeinrichtungen regelmäßig überprüfen.

## 2 Einleitung

Das vorliegende Dokument beschreibt die Möglichkeiten und Eigenschaften des Erweiterungsmoduls EM-IO-03 für die Frequenzumrichter der Gerätefamilien ACT und KFU.

**Hinweis:** Dieses Dokument beschreibt ausschließlich das Erweiterungsmodul EM-IO-03. Es ist keine Grundlageninformation zum Betrieb der Frequenzumrichter der Gerätefamilien ACT und KFU.

Das Erweiterungsmodul EM-IO-03 ist eine optionale Hardwarekomponente zur Erweiterung der Funktionalität des Frequenzumrichters. Es ermöglicht den Datenaustausch innerhalb des Netzwerks und zwischen den direkt angeschlossenen Komponenten wie Steuer- und Regelungsgliedern.

Das Erweiterungsmodul EM-IO-03 wird von der Gerätefamilie KFU unterstützt und ab der Softwareversion 4.1.0 von der Gerätefamilie ACT.

Das Modul EM-IO-03 erweitert die Funktionalität der Frequenzumrichter der Gerätefamilien ACT und KFU um folgende zusätzliche Funktionen:

- **Systembus CAN**  
(CAN-Schnittstelle ISO-DIS 11898, CAN High Speed, max. 1 MBit/s)
- **Analogeingang, umschaltbarer Spannungs-/Stromeingang**  
(zweiter bipolarer Analogeingang)
- **zwei Analogausgänge: ein Spannungsausgang und ein Stromausgang**  
(zweiter und dritter bipolarer Analogausgang)
- **zwei Digitaleingänge**  
(u. a. nutzbar als zweiter Inkrementaldrehgeberingang)
- **ein Relaisausgang**  
(Schließerkontakte)
- **ein Motorkaltleiteranschluss**

**Hinweis:** Das Erweiterungsmodul EM-IO-03 ist dem Frequenzumrichter als separate Komponente beigelegt und muss vom Anwender montiert werden. Dies ist im Kapitel „Mechanische Installation“ beschrieben.

Durch den modularen Aufbau der Frequenzumrichter der Gerätefamilien ACT und KFU kann das Erweiterungsmodul einfach durch Aufstecken werkzeuffrei montiert werden.



**Vorsicht!** Die Montage vor der Inbetriebnahme des Frequenzumrichters und nur im spannungsfreien Zustand durchführen.

Die ebenfalls steckbaren Anschlussklemmen des Erweiterungsmoduls ermöglichen die funktionssichere und wirtschaftliche Gesamtmontage.



## 3 Installation des Erweiterungsmoduls EM-IO-03

### 3.1 Allgemeines

Die mechanische und elektrische Installation des Erweiterungsmoduls EM-IO-03 ist von qualifizierten Personen gemäß den allgemeinen und regionalen Sicherheits- und Installationsvorschriften auszuführen. Ein sicherer Betrieb des Frequenzumrichters setzt voraus, dass die Dokumentation und die Gerätespezifikation bei der Installation und Inbetriebnahme beachtet werden. Liegen besondere Anwendungsbereiche vor, so müssen ggf. noch weitere Vorschriften und Richtlinien beachtet werden.

Die Frequenzumrichter sind entsprechend den Anforderungen und Grenzwerten der Produktnorm EN 61800-3 mit einer Störfestigkeit (EMI) für den Betrieb in industriellen Anwendungen ausgelegt. Die elektromagnetische Störbeeinflussung ist durch eine fachgerechte Installation und Beachtung der spezifischen Produkthinweise zu vermeiden.

Weitergehende Hinweise dazu können dem Kapitel „Elektrische Installation“ in der Betriebsanleitung des Frequenzumrichters entnommen werden.



**Warnung!** Sämtliche Anschlussklemmen, an denen gefährliche Spannungen anliegen können (wie z. B. Klemmen zum Anschluss des Motors, Netzspannungsklemmen, Klemmen zum Anschluss von Sicherungen usw.) müssen in der Endinstallation vor direkter Berührung geschützt angeordnet sein.

### 3.2 Mechanische Installation



**Gefahr!** Bei Nichtbeachten der folgenden Anweisungen besteht unmittelbare Gefahr mit den möglichen Folgen Tod oder schwere Verletzung durch elektrischen Strom. Des weiteren kann das Nichtbeachten zur Zerstörung des Frequenzumrichters und/oder des Erweiterungsmoduls führen.

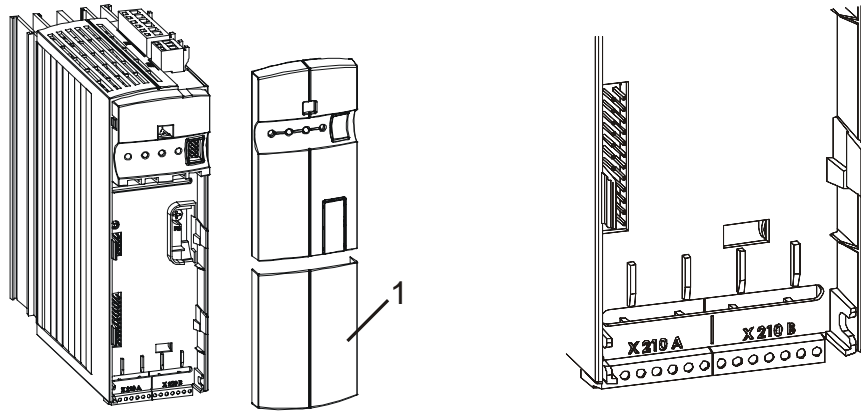
- Den Frequenzumrichter vor der Montage oder Demontage des Erweiterungsmoduls EM-IO-03 spannungsfrei schalten und gegen Wiedereinschalten sichern.
- Die Spannungsfreiheit überprüfen.



**Gefahr!** Die Netz-, Gleichspannungs- und Motorklemmen können nach der Freischaltung des Frequenzumrichters gefährliche Spannungen führen. Erst nach einer Wartezeit von einigen Minuten, bis die Zwischenkreiskondensatoren entladen sind, darf am Gerät gearbeitet werden.

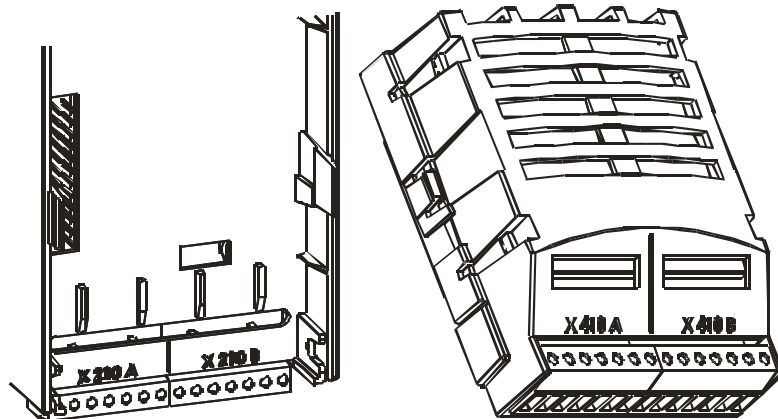
Das Erweiterungsmodul EM-IO-03 wird in einem Gehäuse für die Montage auf dem unteren Steckplatz des Frequenzumrichters geliefert.

- Die untere Abdeckung (1) des Frequenzumrichters entfernen.  
Der Steckplatz für das Erweiterungsmodul EM-IO-03 wird zugänglich.



**Vorsicht!** Das Erweiterungsmodul EM-IO-03 (2) ist in einem Gehäuse vormontiert. Die auf der Rückseite sichtbare Leiterkarte nicht berühren, da die Bauteile beschädigt werden können.

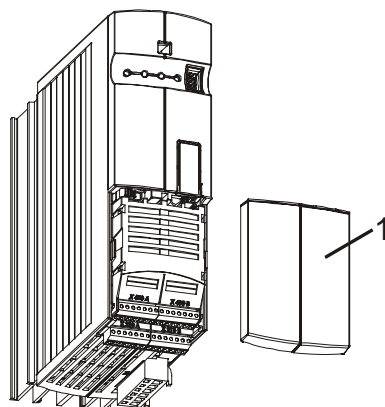
- Das Erweiterungsmodul EM-IO-03 (2) auf den Steckplatz (3) aufstecken.



- Die untere Abdeckung (1) wieder aufsetzen.

Die Montage ist abgeschlossen.

Nach Einschalten der Versorgungsspannung des Frequenzumrichters ist das Erweiterungsmodul EM-IO-03 betriebsbereit.



### 3.3 Elektrische Installation



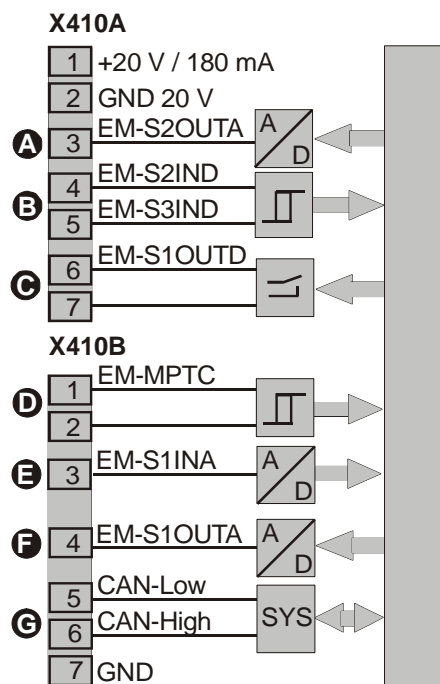
**Gefahr!** Bei Nichtbeachten der folgenden Anweisungen besteht unmittelbare Gefahr mit den möglichen Folgen Tod oder schwere Verletzung durch elektrischen Strom. Des weiteren kann das Nichtbeachten zur Zerstörung des Frequenzumrichters und/oder des Erweiterungsmoduls führen.

- Den Frequenzumrichter vor der elektrischen Installation des Erweiterungsmoduls EM-IO-03 spannungsfrei schalten und gegen Wiedereinschalten sichern.
- Die Spannungsfreiheit überprüfen.



**Gefahr!** Die Netz-, Gleichspannungs- und Motorklemmen können nach der Freischaltung des Frequenzumrichters gefährliche Spannungen führen. Erst nach einer Wartezeit von einigen Minuten, bis die Zwischenkreiskondensatoren entladen sind, darf am Gerät gearbeitet werden.

#### 3.3.1 Blockschaltbild



**A Analoger Stromausgang EM-S2OUTA**

Analogsignal,  $I_{out} = 0(4) \dots 20 \text{ mA}$ ,  $U_{max} = 10 \text{ V}$ , überlast- und kurzschlussfest

**B Digitaleingänge EM-S2IND ... EM-S3IND**

Digitalsignal: Ansprechzeit ca. 16 ms,  $U_{max} = 30 \text{ V}$ , 10 mA bei 24 V, SPS-kompatibel, Frequenzsignal: 0...30 V, 10 mA bei 24 V,  $f_{max} = 150 \text{ kHz}$

**C Relaisanschluss EM-S1OUTD**

Schließerkontakt, Ansprechzeit ca. 40 ms, 24 V AC / 1 A, 24 V DC / 1 A (ohmsch)

**D Motorkaltleiteranschluss EM-MPTC**

Nennansprechwiderstand > 2,85 k $\Omega$  (PTC) nach DIN 44081, Kaltleiter bzw. Bimetall-Temperaturfühler (Öffner)

**E Analogeingang EM-S1INA**

Analogsignal, Auflösung 12 Bit,  $U_{max} = \pm 10 \text{ V}$  ( $R_i = 100 \text{ k}\Omega$ ),  $I_{max} = \pm 20 \text{ mA}$  ( $R_i = 250 \Omega$ )

**F Analoger Spannungsausgang EM-S1OUTA**

Analogsignal,  $U_{max} = \pm 10 \text{ V}$ ,  $I_{max} = 2 \text{ mA}$ , überlast- und kurzschlussfest

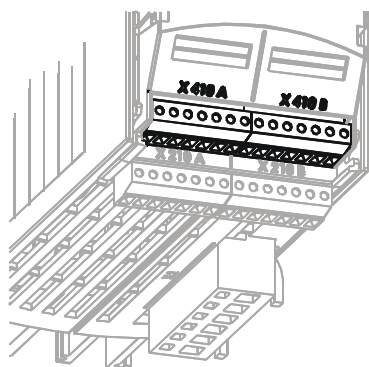
**G Kommunikationsschnittstelle Systembus**

CAN-Anschaltung des Systembus gemäß der ISO-DIS 11898 (CAN High Speed)




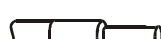
### 3.3.2 Steuerklemmen

Die Steuer- und Softwarefunktionalität ist für einen funktionssicheren und wirtschaftlichen Betrieb frei konfigurierbar.

#### Erweiterungsmodul EM-IO-03



#### Wieland DST85 / RM3,5

	0.14 ... 1.5 mm <sup>2</sup> AWG 30 ... 16
	0.14 ... 1.5 mm <sup>2</sup> AWG 30 ... 16
	0.25 ... 1.0 mm <sup>2</sup> AWG 22 ... 18
	0.25 ... 0.75 mm <sup>2</sup> AWG 22 ... 20



0.2 ... 0.3 Nm  
1.8 ... 2.7 lb-in



**Vorsicht!** Die Steuereingänge und -ausgänge müssen **leistungslos** angeschlossen und getrennt werden. Ansonsten können Bauteile beschädigt werden.

- Den Anschluss nur bei ausgeschalteter Spannungsversorgung durchführen.
- Die Spannungsfreiheit überprüfen.

#### Steuerklemme X410A

Kl.	Beschreibung
1	Spannungsausgang 20 V, $I_{\max} = 180 \text{ mA}$ <sup>1)</sup>
2	Masse / GND 20 V
3	Analoger Stromausgang EM-S2OUTA, $I_{\text{out}} = 0(4)\dots 20 \text{ mA}$ , $U_{\max} = 10 \text{ V}$ , überlast- und kurzschlussfest
4	Digitaleingang EM-S2IND, $U_{\max} = 30 \text{ V}$ , 10 mA bei 24 V, SPS-kompatibel, Ansprechzeit ca. 16 ms
5	Digitaleingang EM-S3IND, $U_{\max} = 30 \text{ V}$ , 10 mA bei 24 V, SPS-kompatibel, Ansprechzeit ca. 16 ms
6-7	Digitalausgang EM-S1OUTD, Schließer, $U_{\max} = 24 \text{ V AC/DC}$ , 1 A (ohmsch)

#### Steuerklemme X410B

Kl.	Beschreibung
1-2	Motorkaltleiteranschluss EM-MPTC, Nennansprechwiderstand > 2,85 k $\Omega$ (PTC) nach DIN 44081
3	Analogeingang EM-S1INA, Auflösung 12 Bit, $U_{\max} = \pm 10 \text{ V}$ ( $R_i = 100 \text{ k}\Omega$ ), $I_{\max} = \pm 20 \text{ mA}$ ( $R_i = 250 \Omega$ )
4	Analoger Spannungsausgang EM-S1OUTA, $U_{\max} = \pm 10 \text{ V}$ , $I_{\max} = 2 \text{ mA}$ , überlast- und kurzschlussfest
5	Systembus, CAN-Low
6	Systembus, CAN-High
7	Masse / GND

<sup>1)</sup> Die Spannungsversorgung an der Klemme X410A.1 darf maximal mit einem Strom  $I_{\max} = 180 \text{ mA}$  belastet werden. Applikationsbezogen wird der maximal zur Verfügung stehende Strom durch die weiteren Steuerausgänge im Basisgerät und im Erweiterungsmodul reduziert.

## 4 Systembus-Schnittstelle

Die CAN-Anschaltung des Systembus ist physikalisch gemäß der **ISO-DIS 11898** (CAN High Speed) ausgelegt. Die Bustopologie ist die Linienstruktur.

Der Frequenzumrichter unterstützt in der Standardausführung einen CAN-Protokoll-Controller. Dieser darf **entweder** im Kommunikationsmodul CM-CAN mit CANopen Schnittstelle **oder** in einem Erweiterungsmodul für den Systembus, wie beispielsweise im Erweiterungsmodul EM-IO-03, vorhanden sein.

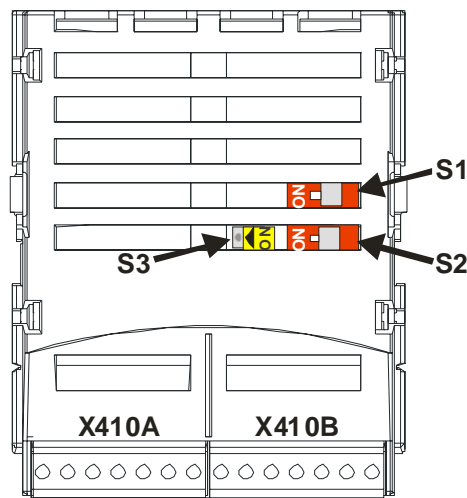
**Achtung!** Der Einbau von zwei optionalen Komponenten mit CAN-Protokoll-Controller führt zu einer Deaktivierung der Systembus Schnittstelle im Erweiterungsmodul EM-IO-03.

### 4.1 Busabschluss

Der an einem Strang notwendige Busabschluss beim physikalisch ersten und letzten Teilnehmer kann über die zwei DIP-Schalter **S1** und **S2** auf dem Erweiterungsmodul EM-IO-03 aktiviert werden.

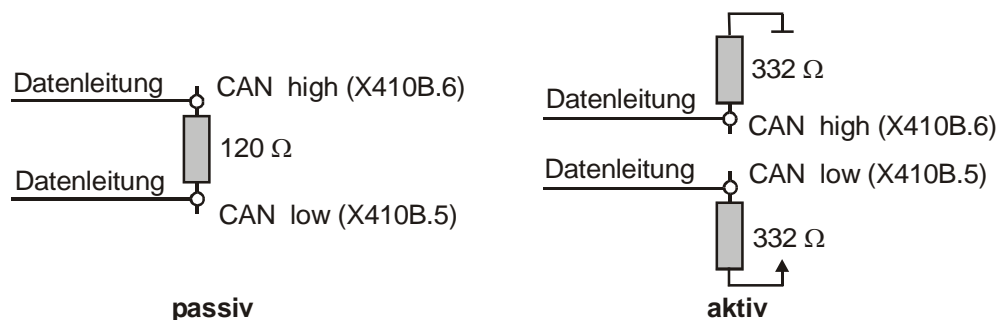
- Entweder **S1** auf ON und **S2** auf OFF schalten für einen normalen **passiven** Abschluss,
- oder **S1 und S2** auf ON schalten für einen **aktiven** Abschluss. Dieser ergibt eine verbesserte Flankenform der CAN-Signale, was besonders bei ausgedehntem System zur Verbesserung der Signalform führt.

**Hinweis:** Der Schalter **S3** dient der Konfiguration des Analogeingangs (im Kapitel „Analogeingang EM-S1INA“ beschrieben).



**Achtung!** Die Werkseinstellung für den Busabschluss ist **OFF**.

Der aktive Abschluss über die DIP-Schalter **S1** und **S2** darf nur in **einem** Erweiterungsmodul aktiviert werden. Den weiteren Busabschluss passiv ausführen.



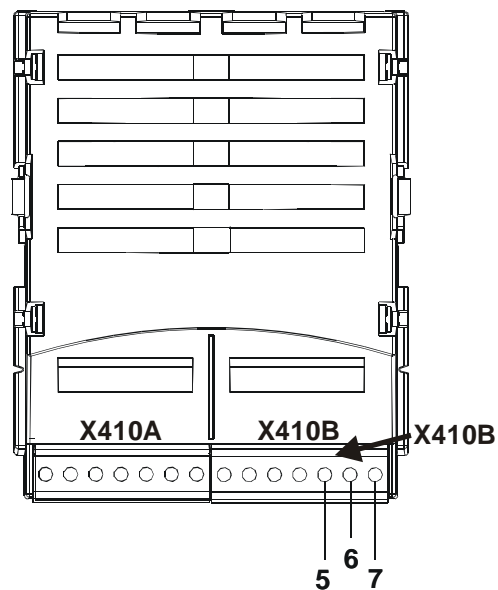
## 4.2 Leitung

Für die Busleitung verdrehte Leitung mit Geflechtschirm (**kein Folienschirm**) verwenden.

**Achtung!** Die Steuer- und Kommunikationsleitungen räumlich getrennt von den Leistungsleitungen verlegen. Den Geflechtschirm der Kommunikationsleitung beidseitig großflächig und gut leitend mit der Erde (PE) verbinden.

## 4.3 Steuerklemme X410B

Der Systembus wird über die Klemmen **5**, **6** und **7** des Steckers **X410B** auf dem Erweiterungsmodul EM-IO-03 angeschlossen.



Steuerklemme X410B		
Klemme	Ein-/Ausgang	Beschreibung
(5): X410B.5	CAN-Low	CAN-Low (Systembus)
(6): X410B.6	CAN-High	CAN-High (Systembus)
(7): X410B.7	GND	CAN-GND (Systembus)

## 4.4 Baudrateneinstellung/Leitungslängen

Die Einstellung der Baudrate muss bei allen Teilnehmern am Systembus identisch eingestellt sein. Die maximal mögliche Baudrate richtet sich nach der notwendigen Gesamtleitungslänge des Systembus. Eingestellt wird die Baudrate über den Parameter *Baud-Rate 903* und definiert somit die mögliche Leitungslänge.

Betriebsart	Funktion	max. Leitungslänge
3 - 50 kBaud	Übertragungsrate 50 kBaud	1000 Meter
4 - 100 kBaud	Übertragungsrate 100 kBaud	800 Meter
5 - 125 kBaud	Übertragungsrate 125 kBaud	500 Meter
6 - 250 kBaud	Übertragungsrate 250 kBaud	250 Meter
7 - 500 kBaud	Übertragungsrate 500 kBaud	100 Meter
8 - 1000 kBaud	Übertragungsrate 1000 kBaud	25 Meter

Eine Baudrate unterhalb 50 kBaud, wie nach CANopen definiert, ist für den Systembus wegen des zu niedrigen Datendurchsatzes nicht sinnvoll.

Die angegebenen maximalen Leitungslängen sind Richtwerte. Sollen diese vollständig ausgenutzt werden, die zulässige Länge mit Hilfe der Leitungsparameter und des Bus-treibers (PCA82C250T) durchführen.

## 4.5 Einstellung Knotenadresse

Am Systembus können maximal 63 Slave, bzw. Frequenzrichter mit Systembus betrieben werden. Jeder Frequenzrichter erhält für seine eindeutige Identifikation eine Node-ID, die im System nur einmal vorkommen darf. Die Einstellung der Systembus Node-ID erfolgt über den Parameter *Node-ID 900*.

Parameter		Einstellung		
Nr.	Beschreibung	min.	max.	Werkseinstellung
900	Node-ID	-1	63	-1

Der Systembus besitzt eine maximale Teilnehmerzahl von 63 Slave (Netzwerkknoten), plus einem Frequenzrichter als Master.

**Hinweis:** Mit dem werkseitig eingestellten Parameter *Node-ID 900* = -1 ist der Systembus für diesen Frequenzrichter deaktiviert.  
Wird die *Node-ID 900* = 0 gesetzt, ist der Frequenzrichter als Master definiert. Es darf nur ein Teilnehmer am Systembus als Master definiert sein.

## 4.6 Funktionaler Überblick

Der Systembus stellt zunächst die physikalische Verbindung zwischen den Frequenzumrichtern her. Über dieses physikalische Medium werden logische Kommunikationskanäle erstellt. Diese Kanäle werden über die Identifier definiert. Da CAN keine teilnehmer-, sondern eine nachrichtenorientierte Adressierung über die Identifier besitzt, können darüber die logischen Kanäle abgebildet werden.

Im Grundzustand (Werkseinstellung) sind die Identifier nach dem Predefined Connection Set von CANopen eingestellt. Diese Einstellungen sind darauf ausgerichtet, dass ein Master alle Kanäle bedient. Um nun einen Prozessdatenverkehr über die PDO-Kanäle zwischen einzelnen oder mehreren Teilnehmern aufbauen zu können (Querverkehr), muss die Einstellung der Identifier in den Teilnehmern angepasst werden.

**Hinweis:** Der Datenaustausch erfolgt nachrichtenorientiert. Ein Frequenzumrichter kann mehrere Nachrichten, gekennzeichnet über unterschiedliche Identifier, senden und empfangen.

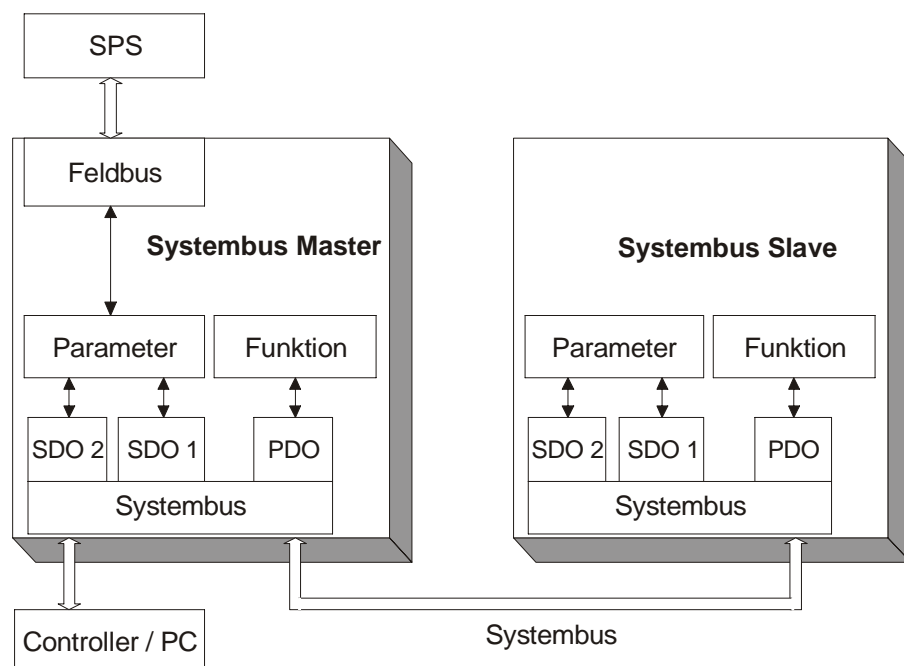
Als Besonderheit ermöglichen es die Eigenschaften des CAN-Bus, dass die von einem Teilnehmer gesendeten Nachrichten von mehreren Teilnehmern gleichzeitig empfangen werden. Die Fehlerüberwachungsmethoden des CAN-Bus bewirken, dass bei fehlerhaftem Empfang in einem Empfänger die Nachricht bei allen Empfängern verworfen und automatisch neu gesendet wird.

## 4.7 Netzwerkmanagement

Das Netzwerkmanagement steuert den Anlauf aller Teilnehmer am Systembus. Teilnehmer können einzeln oder gemeinsam gestartet oder gestoppt werden. Für die Teilnehmererkennung in einem CAL- oder CANopen-System erzeugen die Slaves am Systembus ein Anlauftelegramm (Boot-Up-Meldung).

Im Störfall senden die Slaves automatisch eine Fehlermeldung (Emergency-Message).

Für die Systembus-Funktionen des Netzwerkmanagements werden die gemäß dem CANopen Standard (CiA DS 301) definierten Methoden und NMT-Telegramme (Netzwerk-Management-Telegramme) genutzt.





### 4.7.1 SDO-Kanäle (Parameterdaten)

Jeder Frequenzumrichter besitzt zwei SDO-Kanäle zum Austausch von Parameterdaten. Das sind in einem Slave-Gerät zwei Server-SDO's, bzw. in einem als Master definierten Gerät eine Client-SDO und eine Server-SDO. Dabei ist zu beachten, dass in einem System nur ein Master für jeden SDO-Kanal existieren darf.

**Hinweis:** Nur ein Master kann über seine Client-SDO einen Datenaustausch über den Systembus initiieren.

Die Identifizierung für die SDO-Kanäle (Rx/Tx) erfolgt gemäß dem Predefined Connection Set.

Diese Zuordnung kann per Parametrierung verändert werden. Dadurch können in einem größeren System, bei dem neben den Frequenzumrichtern noch weitere Geräte am CAN-Bus liegen, Identifier-Konflikte gelöst werden.

**Achtung!** Wird ein System erstellt, in dem ein Frequenzumrichter als Master arbeitet, dürfen die Identifizierungen für den SDO-Kanal nicht verändert werden.

Damit ist eine Adressierung einzelner Teilnehmer über den Weg Feldbus/Systembus des Master-Frequenzumrichters möglich.

Über die SDO-Kanäle werden Parameter gelesen/geschrieben. Durch die Begrenzung auf das SDO Segment Protocol Expedited, das den Handlungsaufwand für den Parameterraustausch minimiert, sind die übertragbaren Daten auf die Typen uint / int / long begrenzt. Dies lässt eine vollständige Parametrierung der Frequenzumrichter über den Systembus zu, da alle Einstellgrößen und nahezu alle Istwerte über diese Datentypen abgebildet werden.

## 4.7.2 PDO-Kanäle (Prozessdaten)

Jeder Frequenzumrichter besitzt drei PDO-Kanäle (Rx/Tx) zum Austausch von Prozessdaten über den Systembus.

Die Identifizierung für den PDO-Kanal (Rx/Tx) erfolgt per Werkseinstellung gemäß dem Predefined Connection Set. Diese Zuordnung entspricht einer Ausrichtung auf eine zentrale Master-Steuerung.

Um die logischen Kanäle zwischen den Geräten (Querverkehr) am Systembus herzustellen, ist die Änderung der PDO-Identifizierung für Rx/Tx erforderlich.

Jeder PDO-Kanal kann zeit- oder SYNC-gesteuert bedient werden. Damit kann für jeden PDO-Kanal das Betriebsverhalten eingestellt werden.

Die Einstellung der Betriebsart erfolgt über folgende Parameter:

*TxPDO1 Function 930*, *TxPDO2 Function 932* und *TxPDO3 Function 934*  
*RxPDO1 Function 936*, *RxPDO2 Function 937* und *RxPDO3 Function 938*

Betriebsart	Funktion
0 -deaktiviert	kein Datenaustausch über den PDO-Kanal (Rx und/oder Tx)
1 -zeitgesteuert	Tx-PDO's senden zyklisch gemäß der Zeitvorgabe. Rx-PDO's werden mit $T_a = 1$ ms eingelesen und geben die empfangenen Daten an die Applikation weiter.
2 -SYNC-gesteuert	Tx-PDO's senden nach Eintreffen des SYNC-Telegramms die dann aktuellen Daten aus der Applikation. Rx-PDO's reichen nach Eintreffen des SYNC-Telegramms die zuletzt empfangenen Daten an die Applikation weiter.

Für synchrone PDO's erzeugt der Master (PC, SPS oder Frequenzumrichter) das SYNC-Telegramm. Die Identifizierung für das SYNC-Telegramm erfolgt per Werkseinstellung gemäß dem Predefined Connection Set. Diese Zuordnung kann per Parametrierung verändert werden.

## 4.8 Master-Funktionalität

Als Master kann eine externe Steuerung oder ein als Master definierter Frequenzumrichter (Node-ID = 0) genutzt werden. Der Master hat als grundlegende Aufgaben den Anlauf des Netzwerkes zu steuern (Boot-Up-Sequenz), das SYNC-Telegramm zu erzeugen und die Emergency-Messages der Slaves auszuwerten.

Des Weiteren kann über eine Feldbusanschaltung mit Hilfe der Client-SDO des Master-Frequenzumrichters auf die Parametrierung aller am Systembus befindlichen Frequenzumrichter zugegriffen werden.

### 4.8.1 Boot-Up-Sequenz steuern, Netzwerkmanagement

Für die Zustandssteuerung der Knoten wird die nach CANopen definierte Methode Minimum Capability Boot-Up genutzt.

Diese Methode kennt die Zustände Pre-Operational, Operational und Stopped.

Nach der Initialisierungsphase befinden sich alle Teilnehmer im Zustand Pre-Operational. Der Systembus-Master sendet das NMT-Kommando **Start-Remote-Node**. Mit diesem Kommando können gezielt einzelne Knoten oder alle Knoten gemeinsam gestartet werden. Ein als Master definierter Frequenzumrichter startet mit **einem** Kommando **alle** Knoten. Nach dem Empfang des Kommandos Start-Remote-Node wechseln die Teilnehmer in den Zustand Operational. Ab diesem Zeitpunkt ist der Prozessdatenaustausch über die PDO-Kanäle aktiviert.

Ein Master in Form einer SPS/PC kann die Teilnehmer am Systembus einzeln starten und auch wieder stoppen.

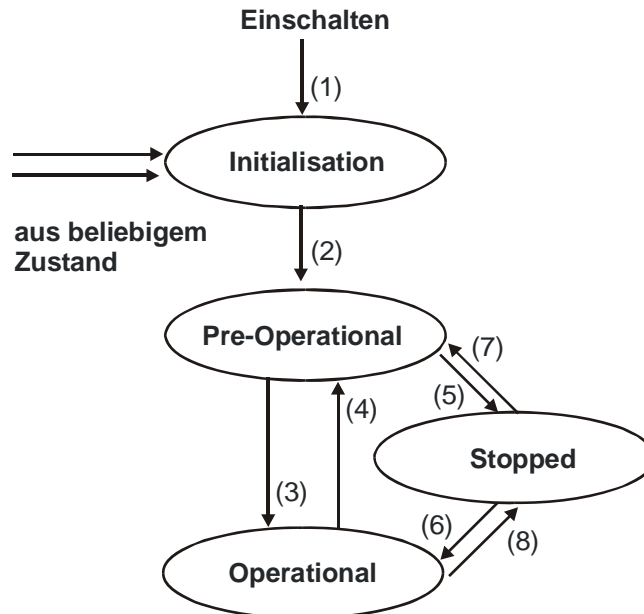
Da die am Systembus befindlichen Slaves unterschiedlich lange benötigen, um ihre Initialisierungsphasen abzuschließen (speziell wenn neben den Frequenzumrichtern externe Komponenten vorhanden sind), ist eine einstellbare Verzögerung für den Wechsel auf Operational notwendig. Die Einstellung erfolgt in einem als Systembus-Master definierten Frequenzumrichter über *Boot-Up Delay 904*.

Parameter		Einstellung		
Nr.	Beschreibung	Min.	Max.	Werkseinstellung
904	Boot-Up Delay	3500 ms	50000 ms	3500 ms

#### Eigenschaften der Zustände:

Zustand	Eigenschaften
Pre-Operational	Parametrierung über SDO-Kanal möglich, Prozessdatenaustausch über PDO-Kanal nicht möglich
Operational	Parametrierung über SDO-Kanal möglich, Prozessdatenaustausch über PDO-Kanal möglich
Stopped	Parametrierung über SDO-Kanal nicht möglich, Prozessdatenaustausch über PDO-Kanal nicht möglich

**Hinweis:** Start-Remote-Node wird von einem als Systembus-Master definierten Frequenzumrichter zyklisch mit der eingestellten Verzögerungszeit gesendet, um verspätet zugeschaltete oder temporär vom Netz getrennte Slaves wieder in den Zustand Operational zu setzen.



Nach Power On und erfolgter Initialisierung befinden sich die Slaves im Zustand Pre-Operational.

Der Übergang (2) erfolgt automatisch. Der Systembus-Master (Frequenzumrichter oder SPS/PC) löst den Übergang (3) nach Operational aus.

Die Übergänge werden über NMT-Telegramme gesteuert.

Der für die NMT-Telegramme verwendete Identifier ist „0“ und darf nur vom Systembus-Master für NMT-Telegramme verwendet werden. Das Telegramm beinhaltet zwei Daten-Bytes.

Byte 0	Byte 1
CS (Command Specifier)	Node-ID

Identifier = 0

Mit der Angabe der Node-ID  $\neq 0$  wirkt das NMT-Kommando auf den über die Node-ID ausgewählten Teilnehmer. Ist Node-ID = 0, werden alle Teilnehmer angesprochen.

Übergang	Befehl	Command Specifier
(3) , (6)	Start Remote Node	1
(4) , (7)	Enter Pre-Operational	128
(5) , (8)	Stop Remote Node	2
-	Reset Node	129
-	Reset Communication	130

**Hinweis:** Ein als Systembus-Master definierter Frequenzumrichter sendet nur das Kommando „Start Remote Node“ mit Node-ID = 0 (für alle Teilnehmer). Das Senden des Kommandos erfolgt nach Abschluss der Initialisierungsphase und der daran anschließenden Verzögerungszeit *Boot-Up Delay* **904**.

## 4.8.2 SYNC-Telegramm, Erzeugung

Sind auf dem Systembus synchrone PDO's angelegt, muss der Master zyklisch das SYNC-Telegramm senden. Ist ein Frequenzumrichter als Systembus-Master definiert, muss dieser das SYNC-Telegramm erzeugen. Der zeitliche Abstand für das SYNC-Telegramm eines als Systembus-Master definierten Frequenzumrichters ist einstellbar. Das SYNC-Telegramm ist ein Telegramm ohne Daten.

**Der Default-Identifizier ist gemäß Predefined Connection Set = 128.**

Wird als Master ein PC oder eine SPS verwendet, kann der Identifizier des SYNC-Telegramms per Parametrierung am Frequenzumrichter angepasst werden. Der Identifizier des SYNC-Telegramms muss bei allen Teilnehmern am Systembus identisch eingestellt werden.

Die Einstellung des Identifiziers des SYNC-Telegramms erfolgt über den Parameter *SYNC-Identifizier 918*.

Parameter		Einstellung		
Nr.	Beschreibung	Min.	Max.	Werkseinst.
918	SYNC-Identifizier	0	2047	0

Die Einstellung „0“ ergibt die Identifizierzuordnung gemäß Predefined Connection Set.

**Achtung!** Der Identifizier-Bereich 129...191 darf nicht genutzt werden, da dort die Emergency-Telegramme liegen.

Der zeitliche Zyklus für das SYNC-Telegramm wird bei einem als Systembus-Master definierten Frequenzumrichter über den Parameter *SYNC-Time 919* eingestellt.

**Hinweis:** Eine Einstellung von 0 ms für den Parameter *SYNC-Time 919* bedeutet „kein SYNC-Telegramm“.

### 4.8.3 Emergency-Message, Reaktion

Wenn ein Slave am Systembus in Störung geht, sendet er das Emergency-Telegramm. Das Emergency-Telegramm kennzeichnet über seinen Identifier die Node-ID zur Identifizierung des ausgefallenen Knotens und über seinen Dateninhalt (8 Bytes) die vorliegende Fehlermeldung.

Nachdem eine Fehlerquittierung am Slave erfolgt ist, sendet dieser erneut ein Emergency-Telegramm mit dem Dateninhalt Null.

Das Emergency-Telegramm hat den Identifier  $128 + \text{Node-ID}$  (= 129 ... 191)

Der Systembus-Master wertet die Emergency-Telegramme der Slaves aus. Seine Reaktion auf ein Emergency-Telegramm ist mit *Emergency Reaction 989* einstellbar.

Betriebsart	Funktion
0 -Error	Das Emergency Telegramm führt zur Störung beim Systembus-Master
1 -No Error	Das Emergency Telegramm wird als Warnung angezeigt

#### Betriebsart Parameter 989 = 0 – Error

Verhalten des Systembus-Masters bei *Emergency Reaction 989* = 0 / Error:

Sobald der Systembus-Master ein Emergency-Telegramm empfängt, geht er ebenfalls in Störung und meldet über die Fehlerart den ausgefallenen Teilnehmer an Hand dessen Node-ID. Es wird nur der Teilnehmer gemeldet, nicht die Störungsursache.

Die Fehlermeldung am Systembus-Master über *Fehlerart 260* ist **21nn** mit **nn = Node-ID** (hexadezimal) des Slaves, bei dem eine Störungsabschaltung vorliegt. Zusätzlich meldet der Systembus-Master über *Warnstatus 270* Bit 13 die Warnung Sysbus (0x2000).

Tritt eine Störungsabschaltung bei mehreren Slaves auf, wird am Systembus-Master der Slave angezeigt, der als erster sein Emergency-Telegramm gesendet hat.

#### Betriebsart Parameter 989 = 1 – No Error

Verhalten des Systembus-Masters bei *Emergency Reaction 989* = 1 / No Error:

Sobald der Systembus-Master ein Emergency-Telegramm empfängt, meldet er über *Warnstatus 270* Bit 13 die Warnung Sysbus (0x2000).

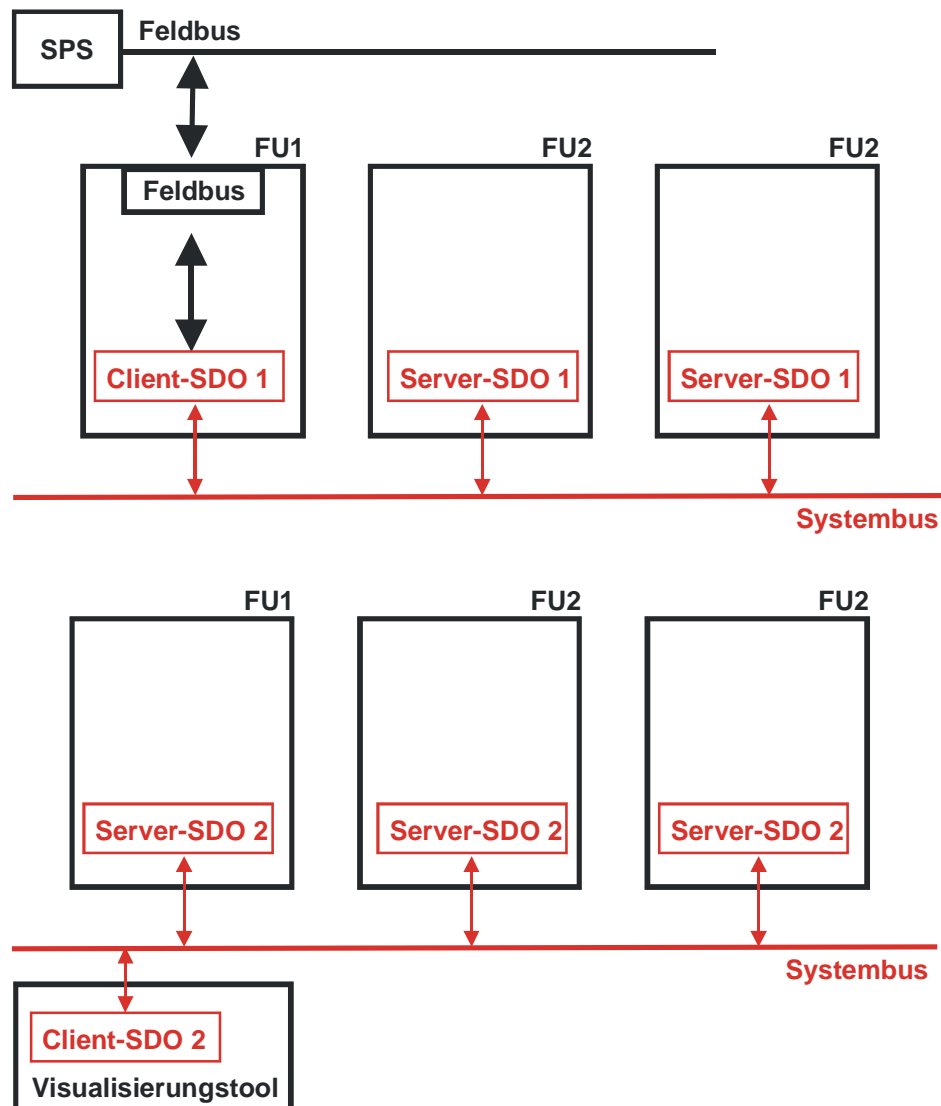
**Hinweis:** In beiden Fällen eines Fehlers wird im Systembus-Master die Boolesche Variable SysbusEmergency mit der Quellen-Nummer 730 auf TRUE gesetzt. Diese kann im Systembus-Master und (bei Übertragung über eine TxPDO) in den Slaves für ein definiertes Stillsetzen genutzt werden. SysbusEmergency wird ebenfalls gesetzt, wenn der Systembus-Master in Störung geht.  
Das Rücksetzen von SysbusEmergency erfolgt mit der Fehlerquittierung.

#### 4.8.4 Client-SDO (Systembus-Master)

Über die SDO-Kanäle kann jeder Teilnehmer am Systembus angesprochen werden. Damit ist von einem Master über dessen Client-SDO1 jeder Teilnehmer ansprechbar und parametrierbar. Es sind alle Parameter der Datentypen uint/int/long zugänglich. String-Parameter können **nicht** bearbeitet werden. Ist ein Frequenzumrichter als Systembus-Master definiert, kann über die Feldbusanschaltung (RS232, RS485, Profibus-DP) in diesem Frequenzumrichter über seine Client-SDO1 jeder Teilnehmer am Systembus angesprochen werden.

**Achtung!** Der zweite SDO-Kanal SDO2 der Frequenzumrichter ist für die Parametrierung der Frequenzumrichter über ein Visualisierungstool am Systembus vorgesehen.

Der verwendete Dienst ist SDO Segment Protocol Expedited gemäß CANopen. Ein als Systembus-Master definierter Frequenzumrichter erzeugt die korrekten Telegramme automatisch. Wird der SDO-Kanal über eine SPS/PC am Systembus bedient, müssen die Telegramme gemäß der Vorgabe erzeugt werden.



## 4.9 Slave-Funktionalität

### 4.9.1 Boot-Up-Sequenz, Netzwerkmanagement

#### 4.9.1.1 Boot-Up-Meldung

Nach erfolgter Initialisierung sendet jeder Slave am Systembus seine Boot-Up-Meldung (Heartbeat-Message).

**Hinweis:** Das Boot-Up-Telegramm hat den Identifier 1792 + Node-ID und ein Datenbyte mit Inhalt = 0x00.

Dieses Telegramm ist von Bedeutung, wenn als Master eine SPS/PC mit CANopen-Funktionalität verwendet wird. Ein als Systembus-Master definierter Frequenzrichter wertet die Boot-Up-Meldung **nicht** aus.

#### 4.9.1.2 Zustandssteuerung

Der für die NMT-Telegramme verwendete Identifier ist „0“ und darf nur vom Systembus-Master für NMT-Telegramme verwendet werden. Das Telegramm beinhaltet zwei Daten-Bytes.

Byte 0	Byte 1
CS (Command Specifier)	Node-ID

Identifier = 0

Mit der Angabe der Node-ID  $\neq 0$  wirkt das NMT-Kommando auf den über die Node-ID ausgewählten Teilnehmer. Ist Node-ID = 0, werden **alle** Teilnehmer angesprochen.

Übergang	Befehl	Command Specifier
(3),(6)	Start Remote Node	1
(4),(7)	Enter Pre-Operational	128
(5),(8)	Stop Remote Node	2
-	Reset Node	129
-	Reset Communication	130

**Achtung!** Die nach DS 301 spezifizierten Kommandos Reset-Node und Reset-Communication führen bei den Frequenzrichtern zu einem Wechsel von Initialisation nach Pre-Operational. Dabei erfolgt eine neue Boot-Up-Meldung.

Nachdem ein Slave das Kommando „Start Remote Node“ empfangen hat, aktiviert er die PDO-Kanäle und ist damit bereit für den Prozessdatenaustausch.



## 4.9.2 SYNC-Telegramm bearbeiten

Sind in einem Frequenzumrichter synchrone PDO's angelegt, wird deren Bearbeitung mit dem SYNC-Telegramm synchronisiert. Das SYNC-Telegramm wird vom Systembus-Master erzeugt und ist ein Telegramm ohne Daten.

**Der Identifier ist gemäß Predefined Connection Set = 128.**

Wird als Master ein PC oder eine SPS verwendet, kann der Identifier des SYNC-Telegramms per Parametrierung am Frequenzumrichter angepasst werden. Der Identifier des SYNC-Telegramms muss bei allen Teilnehmern am Systembus identisch eingestellt werden.

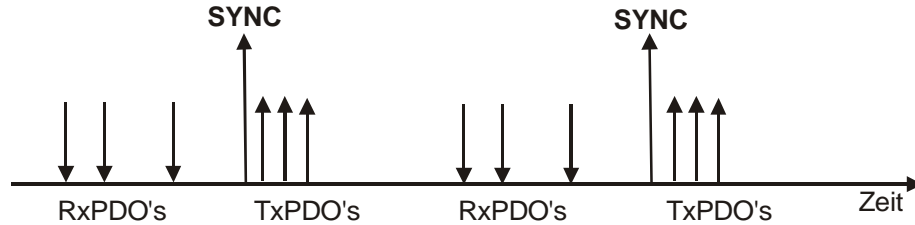
**Achtung!** Der Identifier-Bereich 129 ... 191 darf nicht genutzt werden, da in diesem Bereich die Emergency-Telegramme liegen.

Die Einstellung des Identifiers des SYNC-Telegramms erfolgt über den Parameter *SYNC-Identifier* **918**.

Parameter		Einstellung		
Nr.	Beschreibung	Min.	Max.	Werkseinstellung
918	SYNC-Identifier	0	2047	0

Die Einstellung „0“ ergibt die Identifierzuordnung gemäß Predefined Connection Set.

Die Daten der Rx-PDO's werden nach dem Eintreffen des SYNC-Telegramms an die Anwendung weitergereicht. Gleichzeitig werden die Tx-PDO's mit den aktuell vorliegenden Daten aus der Anwendung gesendet.



Diese Methode ermöglicht die Vorbelegung von Stellgrößen in den Systembus-Teilnehmern und eine synchrone/parallele Übernahme der Daten.

### 4.9.3 Emergency-Message, Störungsabschaltung

Sobald in einem Slave-Frequenzumrichter eine Störungsabschaltung auftritt, wird das Emergency-Telegramm gesendet. Das Emergency-Telegramm kennzeichnet über seinen Identifier die Node-ID zur Identifizierung des ausgefallenen Knotens und über seinen Dateninhalt (8 Bytes) die vorliegende Störungsmeldung.

Das Emergency-Telegramm hat den Identifier 128 + Node-ID.

Nach einer Störungsquittierung wird wiederum ein Emergency-Telegramm gesendet, wobei jetzt der Dateninhalt (Byte 0..7) zu Null gesetzt ist. Dies kennzeichnet die erneute Betriebsbereitschaft des Teilnehmers. Liegt in Folge eine weitere Störung an, wird diese in einem neuen Emergency-Telegramm gesendet.

Die Quittierungssequenz basiert auf den Definitionen gemäß CANopen.

Dateninhalt des Emergency-Telegramms:

Emergency Telegramm		
Byte	Wert	Bedeutung
0	0x00	low-byte Error-Code
1	0x10	high-byte Error-Code
2	0x80	Error-Register
3	0	-
4	0	-
5	0	-
6	0xnn	interner Fehler-Code, low-byte
7	0xmm	interner Fehler-Code, high-byte

Die Bytes 0, 1 und 2 sind fest definiert und kompatibel zu CANopen.

Die Bytes 6/7 beinhalten den produktspezifischen VECTRON -Fehlercode.

Error-Code = 0x1000 = allgemeiner Fehler  
Error-Register = 0x80 = herstellerabhängiger Fehler

Die Erklärung und Beschreibung des produktspezifischen VECTRON-Fehlercodes finden Sie im Anhang „Fehlermeldungen“.

#### 4.9.4 Server-SDO1/SDO2

Der Kommunikationskanal für den Parameterdatenaustausch ist der SDO-Kanal. Die Kommunikation arbeitet nach dem Client/Server-Modell. Der Server ist der Teilnehmer, der die Daten hält (hier der Frequenzumrichter), der Client ist der Teilnehmer, der die Daten anfordert, bzw. ändern will (SPS, PC oder Frequenzumrichter als Systembus-Master).

Für die Frequenzumrichter sind zwei Server-SDO-Kanäle implementiert.

Der erste SDO-Kanal **SDO1** wird für die Parametrierung von SPS/PC als Master oder Frequenzumrichter mit Feldbusanschaltung als Systembus-Master benutzt.

Der zweite SDO-Kanal **SDO2** ist für ein Visualisierungstool zur Parametrierung reserviert. Ein Datenaustausch kann nur vom Master über die Client-SDO initiiert werden.

Die SDO-Kanäle sind für die Server-SDO'S über Identifier nach dem Predefined Connection Set gemäß CANopen festgelegt. Da CANopen nur einen SDO-Kanal vorsieht und im Predefined Connection Set definiert, ist der zweite SDO-Kanal deaktivierbar. Zudem ist die Anzahl der Systembusteilnehmer und die einstellbare Node-ID auf 63 begrenzt.

##### **Identifiervergabe nach dem Predefined Connection Set:**

Identifier Rx-SDO = 1536 + Node-ID (Node-ID = 1 ... 127, Identifier = 1537 ... 1663)

Identifier Tx-SDO = 1408 + Node-ID (Node-ID = 1 ... 127, Identifier = 1409 ... 1535)

##### **Identifiervergabe für SDO1/SDO2 kompatibel zum Predefined Connection Set:**

Identifier Rx-SDO1 = 1536 + Node-ID (Node-ID = 1 ... 63, Identifier = 1537 ... 1599)

Identifier Tx-SDO1 = 1408 + Node-ID (Node-ID = 1 ... 63, Identifier = 1409 ... 1471)

Identifier Rx-SDO2 = 1600 + Node-ID (Node-ID = 0 ... 63, Identifier = 1600 ... 1663)

Identifier Tx-SDO2 = 1472 + Node-ID (Node-ID = 0 ... 63, Identifier = 1472 ... 1535)

Dies entspricht den Werkseinstellungen der Frequenzumrichter für die SDO's.

Die Node-ID = 0 für SDO2 ist der Systembus- Master.

**Achtung!** Die SDO2 müssen in einem CANopen-System deaktiviert werden, um Kompatibilitätsprobleme zu vermeiden.

Ist ein Frequenzumrichter als Systembus-Master definiert, müssen obige Einstellungen für die SDO1 in allen Frequenzumrichtern beibehalten werden. Damit ist ein Zugriff auf die Parametrierung der Frequenzumrichter über eine Feldbusanschaltung am Master-Frequenzumrichter möglich.

Die Client-SDO1 im Master-Frequenzumrichter spricht die Server-SDO1 der Slaves über obige Identifier an.

**Achtung!** Die Identifier für ein Visualisierungstool am zweiten SDO-Kanal SDO2 sind nicht veränderbar.

Wird als Master ein PC oder eine SPS verwendet, können die Identifier der **Rx/Tx-SDO1** per Parametrierung am Frequenzumrichter angepasst werden.

**Achtung!** Bei der freien Identifiervergabe darf keine Doppelbelegung auftreten!

Der Identifier-Bereich 129...191 darf nicht genutzt werden, da dort die Emergency-Telegramme liegen.

Die Einstellung des Identifier der RxSDO1 erfolgt über den Parameter *RxSDO1-Identifier* **921**.

Parameter		Einstellung		
Nr.	Beschreibung	Min.	Max.	Werkseinst.
921	RxSDO1-Identifier	0	2047	0

Die Einstellung des Identifier der TxSDO1 erfolgt über die Parameternummer **922**.

Parameter		Einstellung		
Nr.	Beschreibung	Min.	Max.	Werkseinst.
922	TxSDO1-Identifier	0	2047	0

Die Einstellung „0“ ergibt die Identifierzuordnung gemäß Predefined Connection Set.

Der zweite SDO-Kanal kann über die *SDO2 Set Active* **923** deaktiviert werden.

Betriebsart	Funktion
0 -SDO2 deaktiviert	Kommunikationskanal deaktiviert
1 -SDO2 aktiviert	Kommunikationskanal wird für das Visualisierungstool aktiviert

**Die Identifierzuordnung für den zweiten SDO-Kanal ist gemäß der Vorgabe:**

Identifier Rx-SDO2 = 1600 + Node-ID  
 Identifier Tx-SDO2 = 1472 + Node-ID

**Hinweis:** Durch die Zuordnung der Identifier sind für das Visualisierungstool feste Identifier vorhanden, über die eine Kommunikation stattfindet.

## 4.10 Kommunikationskanäle, SDO1/SDO2

### 4.10.1 SDO-Telegramm (SDO1/SDO2)

Der für den Parameterdatenaustausch genutzte Dienst ist **SDO Segment Protocol Expedited**. Hierbei werden die Daten (vom Typ uint, int, long) in einem Telegramm ausgetauscht.

Der Zugriff auf die Parameter in den Frequenzumrichtern, mit Angabe von Parameter-Nummer und Datensatz, wird über die für einen Objektzugriff gemäß den Spezifikationen von CANopen definierten Adressierung über Index/Sub-Index abgebildet.  
 Index = Parameternummer / Subindex = Datensatz

Die zu übertragenden Daten haben eine Länge von 2 Bytes für uint/int und 4 Bytes für long. Zur Vereinheitlichung und Vereinfachung werden immer 4 Bytes übertragen.

Die Daten liegen auf den Bytes 4...7 des SDO-Telegramms.

- uint/int-Größen werden in den Bytes 4 und 5 übertragen mit den Bytes 6 und 7 = 0.
- long-Größen werden in den Bytes 4...7 übertragen.

#### Parameter schreiben:

Client → Server    SDO Download (expedited)

0	1	2	3	4	5	6	7
Steuerbyte	Parameternummer		Datensatz	Daten			
<b>0x22</b>	LSB	MSB	0xnn	LSB			MSB
uint/int				LSB	MSB	0x00	0x00
long				LSB	...	...	MSB

Server → Client    Download Response → Schreibvorgang fehlerfrei

0	1	2	3	4	5	6	7
Steuerbyte	Parameternummer		Datensatz	Daten			
<b>0x60</b>	LSB	MSB	0xnn	0			

Server → Client    Abort SDO Transfer → Schreibvorgang fehlerhaft

0	1	2	3	4	5	6	7
Steuerbyte	Parameternummer		Datensatz	Daten			
<b>0x80</b>	LSB	MSB	0xnn	Code	0	0	0

Bei einem fehlerhaften Schreibvorgang ist der Fehlercode in Byte 4 angegeben (siehe Tabelle Fehlercodes).

**Achtung!** Das Steuerbyte 0x22 für die Kennung „SDO Download expedited“ berücksichtigt nicht die Bits „s“ (datasize indicated) und „n“ (number of bytes not containing data). Diese werden, falls gesetzt, ignoriert. Der Anwender ist verantwortlich für die zum Datentyp passende Anzahl Bytes.

**Parameter lesen:**

Client → Server SDO Upload (expedited)

<b>0</b>	<b>1</b>	<b>2</b>	<b>3</b>	<b>4</b>	<b>5</b>	<b>6</b>	<b>7</b>
Steuerbyte	Parameternummer		Datensatz	Daten			
<b>0x40</b>	LSB	MSB	0xnn	0			

Server → Client Upload Response → Lesevorgang fehlerfrei

<b>0</b>	<b>1</b>	<b>2</b>	<b>3</b>	<b>4</b>	<b>5</b>	<b>6</b>	<b>7</b>
Steuerbyte	Parameternummer		Datensatz	Daten			
<b>0x42</b>	LSB	MSB	0xnn	LSB			MSB
uint/int				LSB	MSB	0x00	0x00
long				LSB	...	...	MSB

Server → Client Abort SDO Transfer → Lesevorgang fehlerhaft

<b>0</b>	<b>1</b>	<b>2</b>	<b>3</b>	<b>4</b>	<b>5</b>	<b>6</b>	<b>7</b>
Steuerbyte	Parameternummer		Datensatz	Daten			
<b>0x80</b>	LSB	MSB	0xnn	Code	0	0	0

Bei einem fehlerhaften Lesevorgang ist der Fehlercode in Byte 4 angegeben. (siehe Tabelle Fehlercodes).

Fehlercodes	
Code	Beschreibung
1	unzulässiger Parameterwert
2	unzulässiger Datensatz
3	Parameter nicht lesbar
4	Parameter nicht schreibbar
5	Lesefehler EEPROM
6	Schreibfehler EEPROM
7	Prüfsummenfehler EEPROM
8	Parameter nicht während laufenden Antriebs schreibbar
9	Werte der Datensätze unterscheiden sich
10	Parameter hat falschen Typ
11	unbekannter Parameter
12	BCC-Fehler bei VECTRON-Bus-Protokoll
15	unbekannter Fehler
20	Systembus-Teilnehmer nicht erreichbar nur bei Zugriff über Feldbusanschaltung
21	String-Parameter nicht zulässig nur bei Zugriff über das VECTRON-Bus-Protokoll

Die gekennzeichneten Fehler werden von der Feldbusseite generiert, nicht im Abort SDO Transfer des Systembus.

## 4.10.2 Kommunikation über Feldbusanschaltung (SDO1)

Ist ein Frequenzumrichter als Systembus-Master definiert und mit einer Feldbuschnittstelle ausgestattet, kann mit dieser Feldbuschnittstelle über den ersten SDO-Kanal (SDO1) ein Zugriff auf die Parametrierung aller am Systembus vorhandenen Teilnehmer erfolgen. Dazu ist in den Protokollrahmen der Feldbusse eine Erweiterung geschaffen.

**Achtung!** Voraussetzung für diesen Mechanismus ist, dass die Identifiereinstellung für den ersten SDO-Kanal (SDO1) dem Predefined Connection Set entspricht.  
Der angesprochene Parameter muss auch im Systembus-Master existieren.

### 4.10.2.1 Profibus-DP

Wird bei Profibus-DP ein Objekt mit Kommunikationskanal (PKW-Bereich) genutzt, kann darüber der Zugriff auf alle anderen Teilnehmer am Systembus erfolgen. Die Struktur des PKW-Bereichs lässt eine zusätzliche Adressierung eines Systembus Teilnehmers zu. Dies erfolgt durch die Nutzung eines nicht genutzten Bytes im PKW-Bereich.

#### PKW-Bereich

0	1	2	3	4	5	6	7
PKE		Index	-	Daten			
AK/SPM	Parameter- nummer	Datensatz	Node-ID Systembus				

Das Byte 3 wird zur Übertragung der Node-ID des gewünschten Teilnehmers am Systembus genutzt. Ist das Byte 3 = 0, wird der Masterumrichter des Systembus angesprochen. Die Darstellung ist binär (0...63).

### 4.10.2.2 RS232/RS485 mit VECTRON-Bus-Protokoll

Im VECTRON-Bus-Protokoll existiert ein Byte im Telegrammheader, das standardmäßig immer mit dem Wert 0 übertragen wird.

#### ENQUIRY

0	1	2	3	4	5	6
Adresse	0	p	n	n	n	ENQ
	Node-ID Systembus	Datensatz	Parameternummer			

#### SELECT

0	1	2	3	4			
Adresse	STX	0	p	n	n	n	...
		Node-ID Systembus	Datensatz	Parameternummer			

Das Byte 1 im Enquiry- und das Byte 2 im Select-Telegramm ist nicht definiert und wird zur Übertragung der Node-ID des gewünschten Teilnehmers am Systembus genutzt. Ist dieses Byte = 0, wird der Masterumrichter des Systembus angesprochen. Die Darstellung ist ASCII entsprechend den Konventionen für die Darstellung der Adresse im VECTRON-Bus-Protokoll.

**Hinweis:** Bei einer Fehlermeldung NAK ist der Fehler über Parameter 11 aus dem Systembus-Master mit Node-ID = 0 auszulesen.

Darstellung der Systembus Node-ID im VECTRON-Bus-Protokoll:

Systembus Node-ID					
Systembus-Adresse	(ASCII-) Zeichen	HEX-Wert	Systembus-Adresse	(ASCII-) Zeichen	HEX-Wert
1	A	41	31	_	5F
2	B	42	32	`	60
3	C	43	33	a	61
4	D	44	34	b	62
5	E	45	35	c	63
6	F	46	36	d	64
7	G	47	37	e	65
8	H	48	38	f	66
9	I	49	39	g	67
10	J	4A	40	h	68
11	K	4B	41	i	69
12	L	4C	42	j	6A
13	M	4D	43	k	6B
14	N	4E	44	l	6C
15	O	4F	45	m	6D
16	P	50	46	n	6E
17	Q	51	47	o	6F
18	R	52	48	p	70
19	S	53	49	q	71
20	T	54	50	r	72
21	U	55	51	s	73
22	V	56	52	t	74
23	W	57	53	u	75
24	X	58	54	v	76
25	Y	59	55	w	77
26	Z	5A	56	x	78
27	[	5B	57	y	79
28	\	5C	58	z	7A
29	]	5D	59	{	7B
30	^	5E	60		7C
			61	}	7D
			62	~	7E
			63	□	7F



## 4.11 Prozessdatenkanäle, PDO

### 4.11.1 Identifiervergabe Prozessdatenkanal

Der Prozesskanal für den Prozessdatenaustausch unter CANopen ist der PDO-Kanal. Es können in einem Gerät bis zu drei PDO-Kanäle mit unterschiedlichen Eigenschaften genutzt werden.

Die PDO-Kanäle sind über Identifier nach dem Predefined Connection Set gemäß CANopen definiert:

Identifier 1. Rx-PDO = 512 + Node-ID

Identifier 1. Tx-PDO = 384 + Node-ID

Identifier 2. Rx-PDO = 768 + Node-ID

Identifier 2. Tx-PDO = 640 + Node-ID

Identifier 3. Rx-PDO = 1024 + Node-ID

Identifier 3. Tx-PDO = 896 + Node-ID

Dies entspricht den Werkseinstellungen der Frequenzrichter für die Rx/Tx-PDO's. Diese Belegung ist daran ausgerichtet, dass ein externer Master (SPS/PC) alle Kanäle bedient.

Sollen die PDO-Kanäle für eine Verbindung der Frequenzrichter untereinander genutzt werden, sind die Identifier entsprechend per Parametrierung einzustellen.

**Achtung!** Bei der freien Identifiervergabe darf keine Doppelbelegung auftreten!

Der Identifier-Bereich 129...191 darf nicht genutzt werden, da dort die Emergency-Telegramme liegen.

Einstellung des Identifier der Rx/TxPDO's:

Parameter		Einstellung		
Nr.	Beschreibung	Min.	Max.	Werkseinst.
924	RxPDO1 Identifier	0	2047	0
925	TxPDO1 Identifier	0	2047	0
926	RxPDO2 Identifier	0	2047	0
927	TxPDO2 Identifier	0	2047	0
928	RxPDO3 Identifier	0	2047	0
929	TxPDO3 Identifier	0	2047	0

Die Einstellung „0“ ergibt die Identifierzuordnung gemäß Predefined Connection Set.

#### 4.11.2 Betriebsarten Prozessdatenkanal

Das Sende-/Empfangsverhalten kann zeitgesteuert oder über ein SYNC-Telegramm gesteuert erfolgen. Das Verhalten ist für jeden PDO-Kanal parametrierbar.

**Tx-PDO's** können zeitgesteuert oder SYNC-gesteuert arbeiten. Eine zeitgesteuerte TxPDO sendet im Abstand der eingestellten Zeit ihre Daten. Eine SYNC-gesteuerte TxPDO sendet nach Eintreffen eines SYNC-Telegramms ihre Daten.

**RxPDO's** geben in der Einstellung zeitgesteuert die Empfangsdaten sofort an die Anwendung weiter. Ist eine RxPDO als SYNC-gesteuert definiert, reicht sie ihre Empfangsdaten nach Eintreffen eines SYNC-Telegramms an die Anwendung weiter.

##### Einstellungen TxPDO1/2/3

Parameter		Einstellung		
Nr.	Beschreibung	Min.	Max.	Werkseinst.
931	TxPDO1 Time	1 ms	50000 ms	8 ms
933	TxPDO2 Time	1 ms	50000 ms	8 ms
935	TxPDO3 Time	1 ms	50000 ms	8 ms

Die Einstellung der Betriebsart erfolgt über folgende Parameter:

*TxPDO1 Function 930, TxPDO2 Function 932 und TxPDO3 Function 934*

Betriebsart	Funktion
0 -Not Active	Keine Daten werden gesendet
1 -Controlled by time	Im Abstand des eingestellten Zeitintervalls werden die Daten gesendet
2 -Controlled by SYNC	Nach Eintreffen eines SYNC-Telegramms werden die Daten gesendet

##### Einstellungen RxPDO1/2/3

Die Einstellung der Betriebsart erfolgt über folgende Parameter:

*RxPDO1 Function 936, RxPDO2 Function 937 und RxPDO3 Function 938*

Betriebsart	Funktion
0 -Controlled by time	Die Empfangsdaten werden sofort weitergegeben
1 -Controlled by SYNC	Nach Eintreffen eines SYNC-Telegramms werden die Empfangsdaten weitergegeben

**Hinweis:** In der Betriebsart „controlled by time“ erfolgt ein Polling der empfangenen Daten mit einem Abtastzyklus von  $T_a = 1$  ms.

### 4.11.3 Timeoutüberwachung Prozessdatenkanal

Jeder Frequenzumrichter überwacht seine Empfangsdaten darauf, ob diese innerhalb eines definierten Zeitfensters aktualisiert werden.

Die Überwachung erfolgt auf das SYNC-Telegramm und auf die RxPDO-Kanäle.

#### Überwachung SYNC / RxPDO's

Parameter		Einstellung		
Nr.	Beschreibung	Min.	Max.	Werkseinst.
939	SYNC Timeout	0 ms	60000 ms	0 ms
941	RxPDO1 Timeout	0 ms	60000 ms	0 ms
942	RxPDO2 Timeout	0 ms	60000 ms	0 ms
945	RxPDO3 Timeout	0 ms	60000 ms	0 ms

Die Einstellung 0 bedeutet keine Timeout-Überwachung.

**Achtung!** Eine Überwachung erfolgt für das SYNC-Telegramm nur dann, wenn mindestens ein RxPDO- oder ein TxPDO-Kanal als SYNC-gesteuert definiert ist.

Bei Überschreiten einer Timeout-Zeit geht der Frequenzumrichter in Störung und meldet einen der folgenden Fehler:

**F2200 System bus Timeout SYNC**

**F2201 System bus Timeout RxPDO1**

**F2202 System bus Timeout RxPDO2**

**F2203 System bus Timeout RxPDO3**

#### 4.11.4 Kommunikationsbeziehungen der Prozessdatenkanäle

Unabhängig von den zu übertragenden Prozessdaten müssen die Kommunikationsbeziehungen der Prozessdatenkanäle definiert werden. Die Verbindung von PDO-Kanälen erfolgt über die Zuordnung der Identifier. Die Identifier von Rx-/Tx-PDO müssen jeweils übereinstimmen.

Es bestehen zwei prinzipielle Möglichkeiten:

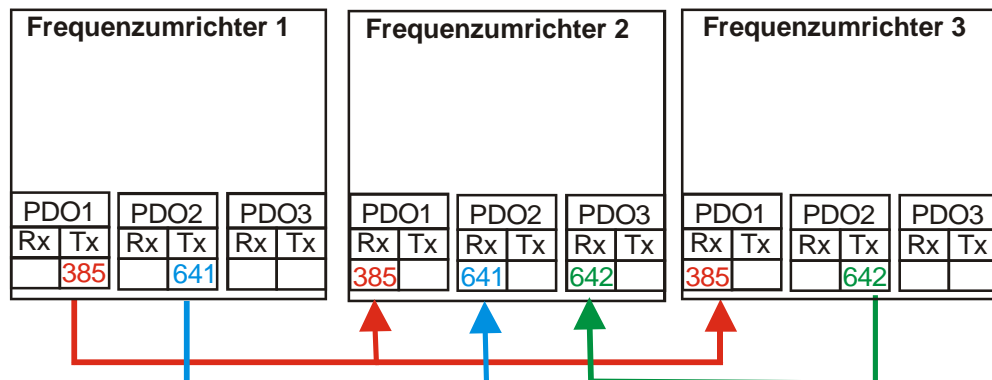
- ein Rx-PDO auf ein Tx-PDO verbinden (one to one)
- mehrere Rx-PDO's auf ein TxPDO verbinden (one to many)

Dieses Verfahren wird über eine **Kommunikationsbeziehungsliste** in Tabellenform dokumentiert

Beispiel:

Frequenzumrichter 1		Frequenzumrichter 2		Frequenzumrichter 3	
PDO	Identifier	PDO	Identifier	PDO	Identifier
<b>TxPDO1</b>	<b>385</b>	TxPDO1		TxPDO1	
RxPDO1		<b>RxPDO1</b>	<b>385</b>	<b>RxPDO1</b>	<b>385</b>
<b>TxPDO2</b>	<b>641</b>	TxPDO2		<b>TxPDO2</b>	<b>642</b>
RxPDO2		<b>RxPDO2</b>	<b>641</b>	RxPDO2	
TxPDO3		TxPDO3		TxPDO3	
RxPDO3		<b>RxPDO3</b>	<b>642</b>	RxPDO3	

**Achtung!** Alle benutzten TxPDO's müssen differierende Identifier besitzen!  
Der Identifier muss im Systembus-Netzwerk eindeutig sein.



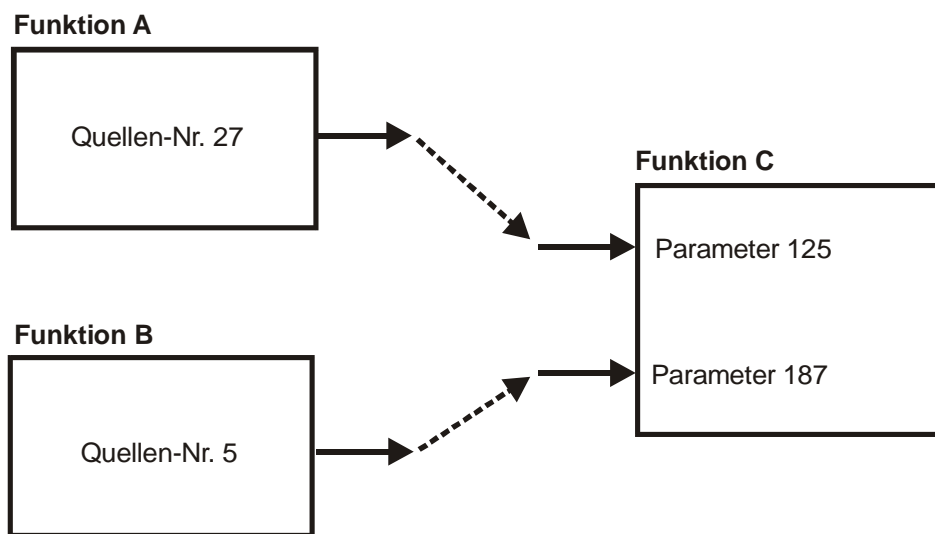
#### 4.11.5 Virtuelle Verknüpfungen

Ein PDO-Telegramm beinhaltet gemäß CANopen 0...8 Datenbytes. In diesen Datenbytes kann ein Mapping auf beliebige Objekte erfolgen.

Für den Systembus werden die PDO-Telegramme fest mit 8 Datenbytes definiert. Das Mapping erfolgt nicht wie bei CANopen über Mapping-Parameter sondern über die Methode der Quellen und Verknüpfungen.

Jede Funktion stellt ihre Ausgangsdaten über eine Quelle zur Verfügung. Diese Quellen werden über Quellennummern definiert. Die Eingangsdaten von Funktionen werden über Parameter definiert. Die Verbindung eines Dateneingangs zu einem Datenausgang erfolgt über die Zuordnung von Parametern zu Quellennummern.

##### Beispiel 1:



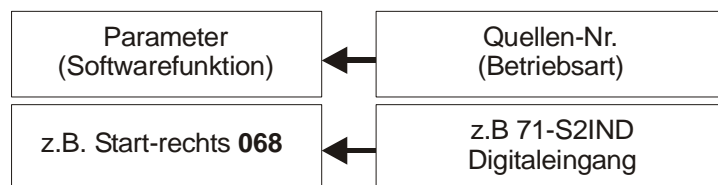
Im Beispiel 1 sind die beiden Eingänge der Funktion C mit den Ausgängen der Funktionen A und B verbunden. Die Parametrierung für diese Verbindung ist damit:

##### Funktion C

Parameter 125 = Quellen-Nr. 27

Parameter 187 = Quellen-Nr. 5

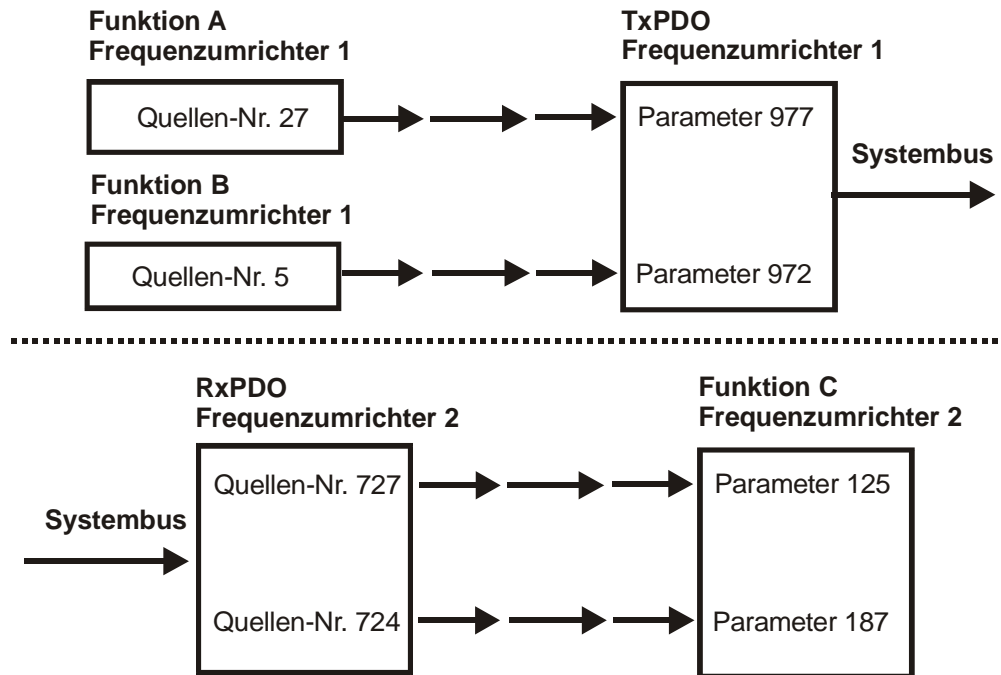
##### Beispiel für eine virtuelle Verknüpfung in VPlus:



Die Zuordnung der Betriebsarten zu den verfügbaren Softwarefunktionen kann an die jeweilige Anwendung angepasst werden.

Für den Systembus werden ebenfalls die Eingangsdaten der TxPDO's als Eingangs-Parameter und die Ausgangsdaten der RxPDO's als Quellen dargestellt.

**Beispiel 2:**



Im Beispiel 2 ist die gleiche Situation dargestellt wie im Beispiel 1. Hierbei liegen jetzt jedoch die Funktionen A und B im Frequenzumrichter 1 und die Funktion C im Frequenzumrichter 2. Die Verbindung erfolgt über eine TxPDO im Frequenzumrichter 1 und eine RxPDO im Frequenzumrichter 2. Die Parametrierung für diese Verbindung ist damit:

**Frequenzumrichter 1**

Parameter 977 = Quellen-Nr. 27

Parameter 972 = Quellen-Nr. 5

**Frequenzumrichter 2**

Parameter 125 = Quellen-Nr. 727

Parameter 187 = Quellen-Nr. 724

Da die Verknüpfungen beim Systembus über die Gerätegrenzen hinausreichen, werden sie als „virtuelle Verknüpfungen“ bezeichnet.

Die virtuellen Verknüpfungen mit den möglichen Quellen werden auf die Rx/TxPDO-Kanäle bezogen. Hierzu werden die jeweils acht Bytes der Rx-/TxPDO's strukturiert als Eingänge und Quellen definiert. Diese Definition existiert für jeden der drei PDO-Kanäle.

**Jede Transmit-PDO und Receive-PDO kann folgendermaßen belegt werden:**

**4 Boolean Variablen**

**oder**

**4 uint/int Variablen**

**oder**

**2 long Variablen**

**oder**

**einer Mischung unter Beachtung der verfügbaren acht Bytes**

**Zuordnung Datentyp / Anzahl Bytes:**

Zuordnung	
Datentyp	Länge
Boolean	2 Bytes
uint/int	2 Bytes
long	4 Bytes

#### 4.11.5.1 Eingangparameter der TxPDO's für zu sendende Daten

Über die aufgelisteten Parameter kann für jede Position in den TxPDO-Telegrammen festgelegt werden, welche Daten dort transportiert werden sollen. Die Einstellung erfolgt derart, dass in den Parametern eine Quellennummer für die gewünschten Daten eingetragen wird.

TxPDO1 Byte	P.-Nr. Boolean- Eingang	TxPDO1 Byte	P.-Nr. uint/int- Eingang	TxPDO1 Byte	P.-Nr. long- Eingang
0	<b>946</b>	0	<b>950</b>	0	<b>954</b>
1	Boolean1	1	Word1	1	
2	<b>947</b>	2	<b>951</b>	2	Long1
3	Boolean2	3	Word2	3	
4	<b>948</b>	4	<b>952</b>	4	<b>955</b>
5	Boolean3	5	Word3	5	
6	<b>949</b>	6	<b>953</b>	6	Long2
7	Boolean4	7	Word4	7	

TxPDO2 Byte	P.-Nr. Boolean- Eingang	TxPDO2 Byte	P.-Nr. uint/int- Eingang	TxPDO2 Byte	P.-Nr. long- Eingang
0	<b>956</b>	0	<b>960</b>	0	<b>964</b>
1	Boolean1	1	Word1	1	
2	<b>957</b>	2	<b>961</b>	2	Long1
3	Boolean2	3	Word2	3	
4	<b>958</b>	4	<b>962</b>	4	<b>965</b>
5	Boolean3	5	Word3	5	
6	<b>959</b>	6	<b>963</b>	6	Long2
7	Boolean4	7	Word4	7	

TxPDO3 Byte	P.-Nr. Boolean- Eingang	TxPDO3 Byte	P.-Nr. uint/int- Eingang	TxPDO3 Byte	P.-Nr. long- Eingang
0	<b>966</b>	0	<b>972</b>	0	<b>976</b>
1	Boolean1	1	Word1	1	
2	<b>967</b>	2	<b>973</b>	2	Long1
3	Boolean2	3	Word2	3	
4	<b>968</b>	4	<b>974</b>	4	<b>977</b>
5	Boolean3	5	Word3	5	
6	<b>969</b>	6	<b>975</b>	6	Long2
7	Boolean4	7	Word4	7	

**Hinweis:** Über die uint/int-Eingänge werden je nach gewählter Dateninformation die Werte auch als Prozentgrößen abgebildet.



Mit dieser Methode bestehen bis zu drei Möglichkeiten für die inhaltliche Bedeutung der einzelnen Bytes. Es darf jedes Byte nur für eine Möglichkeit genutzt werden.

Um dies sicherzustellen, erfolgt die Bearbeitung der Eingangsverknüpfungen abgeleitet aus der Einstellung.

Ist eine Eingangsverknüpfung auf den Festwert Null gesetzt, wird sie **nicht** bearbeitet.

**Die Einstellungen für Festwert Null sind:**

Quelle = 7 (FALSE) für Boolean-Größen  
 Quelle = 9 (0) für uint, int, long-Größen

Dies ist gleichzeitig die Werkseinstellung.

**Beispiele Boolean-Quelle**

Boolean-Quelle	
Quelle	Daten
6	TRUE
7	FALSE
70	Kontakteingang 1
71	Kontakteingang 2
72	Kontakteingang 3
161	Laufmeldung
163	Sollwert erreicht
164	Einstellfrequenz erreicht (P. 510)

**Beispiele uint/int-Quelle**

unit/int-Quelle	
Quelle	Daten
9	0
63	Prozentsollwert 1
64	Prozentsollwert 2
52	Prozentwert MFE1
133	Ausgang Prozentrampe
137	Ausgang Prozentsollwertkanal
138	Ausgang Prozentistwertkanal
740	Steuerwort
741	Zustandswort

**Beispiele long-Quelle**

long-Quelle	
Quelle	Daten
9	0
0	Ausgang Frequenzrampe
1	Festfrequenz 1
5	Liniensollwert
62	Ausgang Frequenzsollwertkanal
50	Frequenzsollwert MFE1

#### 4.11.5.2 Quellen-Nummern der RxPDO's für empfangene Daten

Äquivalent zu den Eingangsverknüpfungen der TxPDO's werden die Empfangsdaten der RxPDO's über Quellen bzw. Quellen-Nummern dargestellt. Die so vorhandenen Quellen können im Frequenzumrichter über die lokalen Eingangsverknüpfungen für die Datenziele genutzt werden.

RxPDO1 Byte	Quellen-Nr. Boolean- Wert	RxPDO1 Byte	Quellen-Nr. uint/int- Wert	RxPDO1 Byte	Quellen-Nr. long- Wert
0	<b>700</b>	0	<b>704</b>	0	<b>708</b>
1	Boolean1	1	Word1	1	
2	<b>701</b>	2	<b>705</b>	2	
3	Boolean2	3	Word2	3	Long1
4	<b>702</b>	4	<b>706</b>	4	<b>709</b>
5	Boolean3	5	Word3	5	
6	<b>703</b>	6	<b>707</b>	6	
7	Boolean4	7	Word4	7	Long2

RxPDO2 Byte	Quellen-Nr. Boolean- Wert	RxPDO2 Byte	Quellen-Nr. uint/int- Wert	RxPDO2 Byte	Quellen-Nr. long- Wert
0	<b>710</b>	0	<b>714</b>	0	<b>718</b>
1	Boolean1	1	Word1	1	
2	<b>711</b>	2	<b>715</b>	2	
3	Boolean2	3	Word2	3	Long1
4	<b>712</b>	4	<b>716</b>	4	<b>719</b>
5	Boolean3	5	Word3	5	
6	<b>713</b>	6	<b>717</b>	6	
7	Boolean4	7	Word4	7	Long2

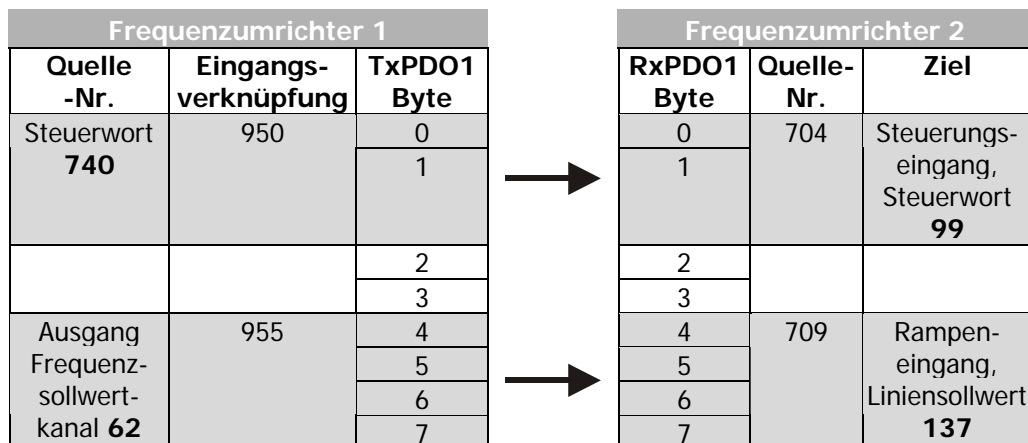
RxPDO3 Byte	Quellen-Nr. Boolean- Wert	RxPDO3 Byte	Quellen-Nr. uint/int- Wert	RxPDO3 Byte	Quellen-Nr. long- Wert
0	<b>720</b>	0	<b>724</b>	0	<b>728</b>
1	Boolean1	1	Word1	1	
2	<b>721</b>	2	<b>725</b>	2	
3	Boolean2	3	Word2	3	Long1
4	<b>722</b>	4	<b>726</b>	4	<b>729</b>
5	Boolean3	5	Word3	5	
6	<b>723</b>	6	<b>727</b>	6	
7	Boolean4	7	Word4	7	Long2

Mit dieser Methode bestehen bis zu drei Möglichkeiten für die inhaltliche Bedeutung der einzelnen Bytes. Es darf jedes Byte nur für eine Möglichkeit genutzt werden.

**Hinweis:** Über die uint/int-Eingänge werden je nach gewählter Dateninformation die Werte auch als Prozentgrößen abgebildet.

### 4.11.5.3 Beispiele für virtuelle Verknüpfungen

#### Beispiel 1:



Parameter 950 = Quellen-Nr. 740  
 Parameter 955 = Quellen-Nr. 62

Parameter 99 = Quellen-Nr. 704  
 Parameter 137 = Quellen-Nr. 709

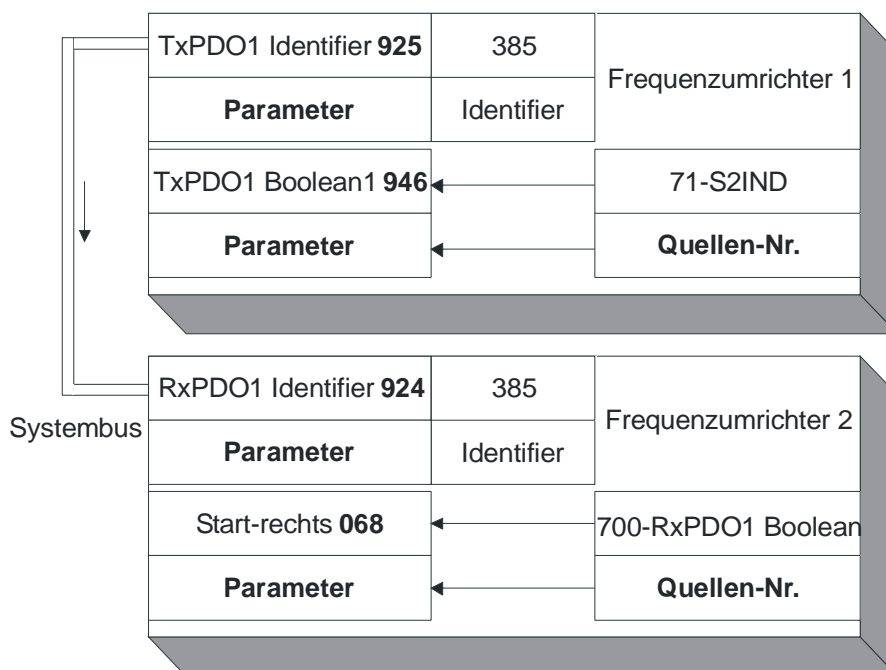
Das Steuerwort von Frequenzumrichter 1 ist mit dem Steuerwort von Frequenzumrichter 2 verbunden. Damit können beide Frequenzumrichter über die Remote-Steuerung synchron bedient werden. Der Ausgang des Sollwertkanals von Frequenzumrichter 1 ist auf den Eingang der Rampe von Frequenzumrichter 2 gelegt. Damit besitzen beide Frequenzumrichter eine gemeinsame Sollwertquelle und erhalten Sollwerte in interner Notation.

Als Erweiterung können auf der Empfangsseite (Rx) auch mehrere Frequenzumrichter vorhanden sein, die dann parallel und gleichzeitig mit Daten versorgt werden.

Die nicht genutzten Eingangsverknüpfungen im TxPDO1 des Frequenzumrichters 1 liegen auf NULL und werden somit nicht bedient.

#### Beispiel 2:

Beispiel für eine virtuelle Verknüpfung mit Übertragung über den Systembus:



## 4.12 Kontrollparameter

Für die Überwachung des Systembus und die Anzeige der internen Zustände sind zwei Kontrollparameter vorhanden. Es erfolgt eine Meldung des Systembus-Zustands und eine Meldung des CAN-Zustandes über zwei Istwertparameter.

Der Parameter *Node-State* **978** gibt Auskunft über den Status Pre-Operational, Operational, Stopped. Nur im Zustand Operational ist ein PDO-Transfer möglich. Der Zustand wird vom Systembus-Master (SPS/PC/Frequenzumrichter) über NMT-Telegramme gesteuert.

Der Parameter *CAN-State* **979** gibt Auskunft über den Zustand der physikalischen Schicht. Bei Übertragungsfehlern wechselt der Zustand von OKAY nach WARNING bis zum Abbruch der Kommunikation mit BUS-OFF. Nach BUS-OFF wird automatisch der CAN-Controller neu initialisiert und der Systembus neu gestartet.

**Hinweis:** Tritt der Zustand BUS-OFF auf, geht der Frequenzumrichter in Störung mit „**F2210 BUS-OFF**“.

Nach Bus-OFF wird der Systembus im Frequenzumrichter vollständig neu initialisiert. Es erfolgt eine neue Boot-Up-Meldung des Teilnehmers und es wird ein Emergency-Telegramm mit der Meldung Bus-OFF gesendet. Der Zustandswechsel des Teilnehmers nach Operational erfolgt durch das zyklisch vom Systembus-Master versendete Telegramm Start-Remote-Node.

Istwerte Systembus		
Nr.	Beschreibung	Funktion
978	Node-State	1 - Pre-Operational 2 - Operational 3 - Stopped
979	CAN-State	1 - OKAY 2 - WARNING 3 - BUS-OFF

## 4.13 Handhabung der Parameter des Systembus

Sobald in einem Frequenzumrichter das Erweiterungsmodul Systembus EM-SYS vorhanden ist, werden die Istwertparameter für Systemzustand und Buszustand aktiviert und können im Istwertmenü **VAL** der Bedieneinheit KP500 bzw. mit der PC-Bediensoftware VPlus in der Gliederungsebene **Istwerte\Systembus** beobachtet werden.

**Hinweis:** Die Istwert-Parameter liegen auf Bedienebene 3 und sind somit jederzeit für den Anwender verfügbar.

Alle Einstellparameter für die Konfiguration des Systembus sind für den Anwender nicht direkt zugänglich. Für definierte Kundenanwendungen können von VECTRON vordefinierte XPI-Dateien für die Bediensoftware VPlus generiert werden, mit denen die erweiternden Parameter für den Anwender sichtbar werden. In diesen XPI-Dateien sind dann die anwendungsrelevanten Größen vorhanden.

**Hinweis:** XPI-Dateien werden in VPlus ergänzend zu den ausgelesenen Parameterinformation des Frequenzumrichters eingelesen.  
Im Menü der Bedienoberfläche unter dem Punkt Bearbeiten finden Sie den Befehl „Einlesen der XPI-Datei“.

Die Methode über eine XPI-Datei zu arbeiten ist darin begründet, dass über den Systembus tiefgehende Eingriffe im System möglich sind, die bei einem ungeschulten Benutzer zu ernsthaften Problemen in der Anwendung führen können. Über die XPI-Dateien erhält ein Anwender eine von VECTRON vordefinierte Auswahlliste.

**Achtung!** Die Konfiguration der notwendigen Parameter des Systembus sind in der beschriebenen Form über die PC-Bedienoberfläche VPlus zugänglich.  
Die Bedieneinheit KP500 unterstützt diese Funktionalität nicht.  
Ist in einem Frequenzumrichter zusätzlich zum Erweiterungsmodul Systembus EM-SYS ein Kommunikationsmodul zur Feldbusanschaltung (CM-232, CM-485 oder CM-PDP) installiert, kann die Parametrierung mit dem Schnittstellenadapter KP232 vorgenommen werden.

Der erfahrene Anwender hat mit dem Systembus und den zugehörigen XPI-Dateien den Zugriff auf alle vorhandenen Quellen und Eingangsverknüpfungen der aktiven Funktionen. Die Auswahl ist vom gewählten Steuer- und Regelverfahren abhängig.

Die Darstellung der Parameter bei Nutzung der XPI-Datei gestaltet sich gemäß der folgenden Struktur:

<b>Systembus</b>	
<b>Basic Settings</b>	900Node-ID 903Baud-Rate
<b>Master Functions</b>	904Boot-Up Delay 919SYNC-Time
<b>SYNC-Identifizier</b>	918SYNC-Identifizier
<b>SDO1-Identifizier</b>	921RxSDO1-Identifizier 922TxSDO1-Identifizier
<b>SDO2 Set Active</b>	923SDO2 Set Active
<b>PDO-Identifizier</b>	924RxPDO1-Identifizier 925TxPDO1-Identifizier 926RxPDO2-Identifizier 927TxPDO2-Identifizier 928RxPDO3-Identifizier 929TxPDO3-Identifizier

	<b>TxPDO-Function</b>	930TxPDO1 Function 931TxPDO1 Time 932TxPDO2 Function 933TxPDO2 Time 934TxPDO3 Function 935TxPDO3 Time
	<b>RxPDO-Function</b>	936RxPDO1 Function 937RxPDO2 Function 938RxPDO3 Function
	<b>Timeout</b>	939SYNC Timeout 941RxPDO1 Timeout 942RxPDO2 Timeout 945RxPDO3 Timeout
	<b>TxPDO1 Objects</b>	946TxPDO1 Boolean1 947TxPDO1 Boolean2 948TxPDO1 Boolean3 949TxPDO1 Boolean4 950TxPDO1 Word1 951TxPDO1 Word2 952TxPDO1 Word3 953TxPDO1 Word4 954TxPDO1 Long1 955TxPDO1 Long2
	<b>TxPDO2 Objects</b>	956TxPDO2 Boolean1 957TxPDO2 Boolean2 958TxPDO2 Boolean3 959TxPDO2 Boolean4 960TxPDO2 Word1 961TxPDO2 Word2 962TxPDO2 Word3 963TxPDO2 Word4 964TxPDO2 Long1 965TxPDO2 Long2
	<b>TxPDO3 Objects</b>	966TxPDO3 Boolean1 967TxPDO3 Boolean2 968TxPDO3 Boolean3 969TxPDO3 Boolean4 972TxPDO3 Word1 973TxPDO3 Word2 974TxPDO3 Word3 975TxPDO3 Word4 976TxPDO3 Long1 977TxPDO3 Long2
<b>Istwerte</b>	<b>Systembus</b>	978Node-State 979CAN-State

#### 4.14 Hilfsmittel

Für die Planung des Systembus gemäß der jeweils vorliegenden antriebstechnischen Aufgabe existieren Hilfsmittel in Form von Tabellen.

**Die Planung des Systembus läuft in drei Schritten ab:**

1. Definition der Kommunikationsbeziehungen
2. Erstellung der virtuellen Verknüpfungen
3. Kapazitätsplanung des Systembus

Für die Definition der Kommunikationsbeziehungen ist die Prioritätszuordnung der Identifier relevant. Daten, die mit hoher Priorität übertragen werden sollen, müssen niedrige Identifier erhalten. Das hat zur Folge, dass bei einem gleichzeitigen Zugriff zweier Teilnehmer auf den Bus, die Nachricht mit der hohen Priorität zuerst übertragen wird.

**Hinweis:** Der empfohlene Identifierbereich für die Kommunikationsbeziehungen über die PDO-Kanäle ist 385...1407.

Die Identifier unterhalb 385 werden für die NMT-Telegramme (Boot-Up-Sequenz, SYNC-Telegramm) und Emergency-Message genutzt.

Die Identifier oberhalb 1407 werden für den SDO-Kanal zur Parametrierung genutzt.

#### 4.14.1 Definition der Kommunikationsbeziehungen

Die Kommunikationsbeziehungen werden mit Hilfe der Tabelle geplant und dokumentiert. Die Tabelle ist als Microsoft Word Dokument „kbl.doc“ auf Anfrage verfügbar.

Umrichter: _____		Umrichter: _____		Umrichter: _____		Umrichter: _____	
Node-ID: _____		Node-ID: _____		Node-ID: _____		Node-ID: _____	
PDO	Identifier	PDO	Identifier	PDO	Identifier	PDO	Identifier
TxPDO1		TxPDO1		TxPDO1		TxPDO1	
RxPDO1		RxPDO1		RxPDO1		RxPDO1	
TxPDO2		TxPDO2		TxPDO2		TxPDO2	
RxPDO2		RxPDO2		RxPDO2		RxPDO2	
TxPDO3		TxPDO3		TxPDO3		TxPDO3	
RxPDO3		RxPDO3		RxPDO3		RxPDO3	



#### 4.14.2 Erstellung der virtuellen Verknüpfungen

Die virtuellen Verknüpfungen werden mit Hilfe der Tabelle geplant und dokumentiert. Die Tabelle ist als Microsoft Word Dokument „vvk.doc“ auf Anfrage verfügbar.

Umrichter: _____	Umrichter: _____				
Node-ID: _____	Node-ID: _____				
TxPDO-Nr: _____	RxPDO-Nr: _____				
Quellen-Nr.	Eingangsverknüpfung/Parameter Nummer	Boolean	uint/int	long	Quellen-Nr.

Identifier: _____ (Tx/RxPDO)	↑
---------------------------------	---

### 4.14.3 Kapazitätsplanung des Systembus

Jedes PDO-Telegramm besitzt einen konstanten Nutzdateninhalt von 8 Bytes. Daraus ergibt sich für den ungünstigen Betriebsfall (Worst-Case) eine maximale Telegrammlänge von 140 Bits. Die maximale Telegrammlaufzeit der PDO's ist somit über die eingestellte Baudrate festgelegt.

Kapazitätsplanung	
Baudrate / kBaud	Telegrammlaufzeit / $\mu$ s
1000	140
500	280
250	560
125	1120
100	1400
50	2800

In Abhängigkeit von der eingestellten Baudrate und des gewählten Sendeabstandes der TxPDO's ergeben sich folgende Buslasten:

Systembus Belastung										
Baudrate / kBaud	Buslast in Abhängigkeit des Sendeabstandes für ein TxPDO in %									
	1ms	2ms	3ms	4ms	5ms	6ms	7ms	8ms	9ms	10ms
1.000	14	7	4,7	3,5	2,8	2,3	2	1,8	1,6	1,4
500	28	14	9,3	7	5,6	4,7	4	3,5	3,1	2,8
250	56	28	18,7	14	11,2	9,3	8	7	6,2	5,6
125	112	56	37,3	28	22,4	18,7	16	14	12,4	11,2
100	140	70	46,7	35	28	23,3	20	17,5	15,6	14
50	280	140	93,3	70	56	46,7	40	35	31,1	28

**Achtung!** Eine Buslast >100% bedeutet, dass ein Telegramm nicht zwischen zwei Sendezeitpunkten vollständig gesendet werden kann.

#### Eine derartige Einstellung ist nicht zulässig!

Diese Betrachtung muss für jede TxPDO durchgeführt werden. Die Summe aller TxPDO's entscheidet über die gesamte Buslast. Die Buslast muss so ausgelegt sein, dass eventuelle Telegrammwiederholungen bei Fehlübertragungen möglich sind, ohne die Buskapazität zu überschreiten.

**Hinweis:** Zur Erleichterung der Kapazitätsplanung steht ein Microsoft Excel Dokument „Load\_Systembus.xls“ zur Verfügung.

Die Kapazitätsplanung kann mit Hilfe der Tabelle ausgeführt und dokumentiert werden. Das Arbeitsblatt ist als Microsoft Excel Dokument „Load\_Systembus.xls“ auf der VECTRON-Produkt-CD oder auf Anfrage verfügbar.

<b>Auslastung Systembus</b>			
<b>Baud-Rate [kBaud]:</b> 50, 100, 125, 250, 500, 1000			<b>1000</b>
<b>Frequenz- umrichter</b>	<b>TxPDO Nummer</b>	<b>Ta [ms]</b>	<b>Auslastung [%]</b>
1	1	0	0
	2	0	0
	3	0	0
2	1	0	0
	2	0	0
	3	0	0
3	1	0	0
	2	0	0
	3	0	0
4	1	0	0
	2	0	0
	3	0	0
5	1	0	0
	2	0	0
	3	0	0
6	1	0	0
	2	0	0
	3	0	0
7	1	0	0
	2	0	0
	3	0	0
8	1	1	14
	2	1	14
	3	1	14
9	1	1	14
	2	1	14
	3	0	0
10	1	0	0
	2	0	0
	3	0	0
<b>Gesamte Auslastung [%]</b>			<b>70</b>

In der Tabelle wird die eingestellte Baudrate aus dem Parameter *Baud-Rate 903* in kBaud eingetragen. Für jeden Frequenzumrichter wird für die jeweils genutzte TxPDO die eingestellte Zeit für den Sendeabstand (wie z. B. *TxPDO1 Time 931*) in der Einheit ms eingetragen. In der Spalte **Auslastung** erscheint dann die von der einzelnen TxPDO verursachte Buslast und unter **Gesamte Auslastung** die gesamte Buslast.

Für die Buslast (**Gesamte Auslastung**) sind folgende Grenzen definiert:

- ≤ 80 % → OKAY
- 80 ... 90 % → KRITISCH
- > 90 % → NICHT REALISIERBAR

## 5 Steuereingänge und Ausgänge

### 5.1 Analogeingang EM-S1INA

#### 5.1.1 Allgemeines

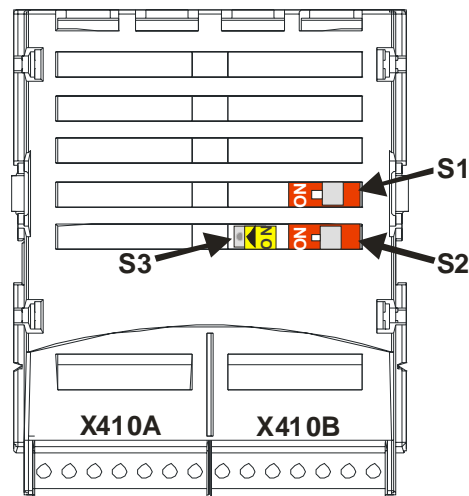
Der Analogeingang des Erweiterungsmoduls EM-IO-03 kann wahlweise als Spannungs- oder Stromeingang konfiguriert werden. Die Parametrierung des Eingangssignals erfolgt durch die Definition einer linearen Kennlinie und der Zuordnung als

- Sollwertquelle  
(anwählbar über Parameter *Frequenzsollwertquelle 475*),
- Prozentsollwertquelle  
(anwählbar über Parameter *Prozentsollwertquelle 476*),
- Prozentistwertquelle  
(anwählbar über Parameter *Prozentistwertquelle 478*, bei Konfiguration **x11**)  
oder
- Grenzwertquelle  
(anwählbar über die Parameter *Quelle Grenzwert 734 ... 737*).

#### 5.1.2 Konfiguration Spannungs-/Stromeingang

Der Analogeingang des Erweiterungsmoduls EM-IO-03 ist werkseitig für ein Spannungssignal von +/-10 V konfiguriert.

Der Schalter **S3** ermöglicht die Umschaltung der Betriebsart für ein analoges Stromsignal von +/- 20 mA.



Betriebsart – Schalter S3	Funktion
OFF -Spannungseingang	OFF (AUS, nach rechts) – Analogeingang EM-S1INA wird für ein Spannungssignal konfiguriert.
ON -Stromeingang	ON (EIN, nach links) – Analogeingang EM-S1INA wird für ein Stromsignal konfiguriert.

**Hinweis:** Mit den beiden Schaltern **S1** und **S2** wird der Busabschluss der Systembuschnittstelle konfiguriert (im Kapitel „Systembus-Schnittstelle“ beschrieben).

### 5.1.3 Kennlinie

Die Abbildung der analogen Eingangssignale auf einen Frequenz- oder Prozentsollwert ist für verschiedene Anforderungen möglich. Die Parametrierung ist über zwei Punkte der linearen Kennlinie des Sollwertkanals vorzunehmen.

Der Kennlinienpunkt 1, mit den Koordinaten X1 und Y1, und der Kennlinienpunkt 2, mit den Koordinaten X2 und Y2 sind in den vier Datensätzen einzustellen.

Die Angabe der Kennlinienpunkte X1 und X2 erfolgt in Prozent, da der Analogeingang über den Schalter S3 als Strom- oder Spannungseingang geschaltet werden kann.

Parameter		Einstellung		
Nr.	Beschreibung	Min.	Max.	Werkseinst.
564	Kennlinienpunkt X1	-100,00 %	100,00 %	-98,00 %
565	Kennlinienpunkt Y1	-100,00 %	100,00 %	-100,00 %
566	Kennlinienpunkt X2	-100,00 %	100,00 %	98,00 %
567	Kennlinienpunkt Y2	-100,00 %	100,00 %	100,00 %

Die Koordinaten der Kennlinienpunkte sind prozentual auf das Analogsignal mit 10 V oder 20 mA und den Parameter *Maximale Frequenz 419* oder Parameter *Maximalprozentwert 519* bezogen. Der Drehrichtungswechsel kann über die Digitaleingänge und/oder durch Wahl der Kennlinienpunkte erfolgen.

Die Definition der analogen Eingangskennlinie kann über die Zweipunkteform der Geradengleichung berechnet werden. Die Drehzahl Y des Antriebs wird entsprechend dem analogen Steuersignal X geregelt.

$$Y = \frac{Y2 - Y1}{X2 - X1} \cdot (X - X1) + Y1$$

**Achtung!** Die Überwachung des analogen Eingangssignals über den Parameter *Stör-/Warnverhalten 563* erfordert die Prüfung der Kennlinienparameter. Ein sinnvoller Einsatz ist nur möglich, wenn der *Kennlinienpunkt X1 564* im positiven Bereich ist.

### 5.1.4 Betriebsarten

Die Betriebsarten der analogen Eingangskennlinie ermöglichen die anwendungsbezogene Skalierung, ergänzend zu den genannten Kennlinienpunkten. Über den Parameter *Betriebsart 562* wird zur Signalanpassung für das analoge Eingangssignal eine der vier linearen Kennlinientypen ausgewählt. Sind die Kennlinienpunkte für den gewählten Kennlinientyp nicht geeignet, werden die Kennlinienpunkte intern korrigiert.

Betriebsart	Funktion
1 -bipolar	Das analoge Eingangssignal wird gemäß der Kennlinienpunkte (X1/Y1) und (X2/Y2) auf den Sollwert abgebildet.
11 -unipolar	Bei einem negativen Parameterwert der Kennlinienpunkte X1 oder X2 werden diese auf den Sollwert Null abgebildet.
21 -unipolar 2 ... 10 V / 4 ... 20 mA	Sind die Kennlinienpunkte X1 oder X2 mit negativem Parameterwert oder kleiner 20% eingestellt, wird die Eingangskennlinie auf den Sollwert 20% abgebildet.
101 -bipolar Betrag	Negative Parameterwerte der Kennlinienpunkte Y1 oder Y2 werden als positiver Sollwert in der Kennlinie abgebildet.

Weitere Informationen zu den in der Tabelle genannten Betriebsarten sind im nachfolgenden Kapitel „Beispiele“ aufgeführt.

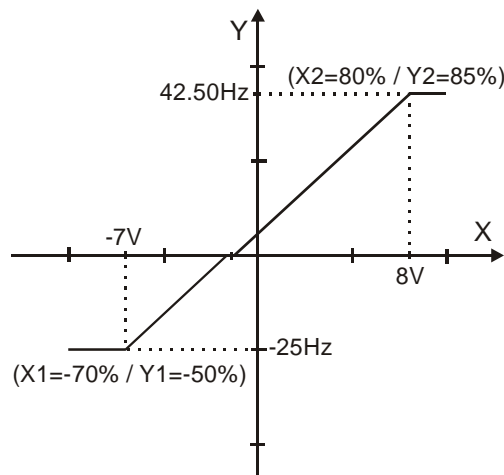
### 5.1.4.1 Beispiele

Das analoge Eingangssignal wird in Abhängigkeit von der gewählten Kennlinie auf einen Sollwert abgebildet. Die folgenden Beispiele veranschaulichen die Betriebsarten für ein analoges Spannungssignal. Der Parameter *Minimale Frequenz 418* ist auf den Wert 0,00 Hz eingestellt. Der Kennlinienpunkt 100% für die Y Achse entspricht in den Beispielen dem Parameter *Maximale Frequenz 419* von 50,00 Hz

**Achtung!** Die verschiedenen Betriebsarten verändern in Abhängigkeit von den parametrisierten Kennlinienpunkten die Eingangskennlinie. In den folgenden Beispielen sind die Bereiche des Koordinatensystems markiert, aus denen einen Kennlinienpunkt verschoben wird.

#### Betriebsart „1 – bipolar“

In der Betriebsart „1 – bipolar“ kann die Kennlinie des Analogeingangs durch die Angabe von zwei Kennlinienpunkten frei eingestellt werden.



#### Kennlinienpunkt 1:

$$X1 = -70,00\% \cdot 10 V = -7,00 V$$

$$Y1 = -50,00\% \cdot 50,00 \text{ Hz} = -25,00 \text{ Hz}$$

#### Kennlinienpunkt 2:

$$X2 = 80,00\% \cdot 10 V = 8,00 V$$

$$Y2 = 85,00\% \cdot 50,00 \text{ Hz} = 42,50 \text{ Hz}$$

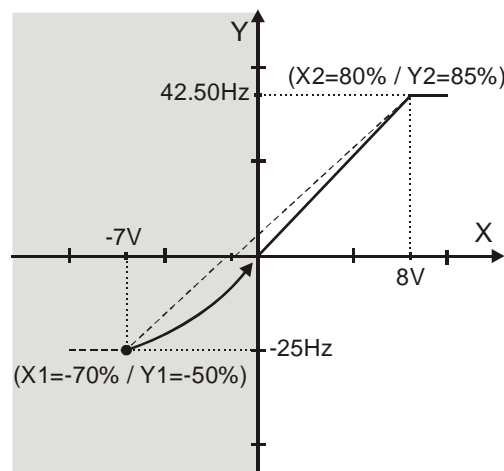
#### Toleranzband:

$$\Delta X = 2,00\% \cdot 10 V = 0,20 V$$

Der Wechsel der Drehrichtung erfolgt in diesem Beispiel bei einem analogen Eingangssignal von  $-1,44 V$ , mit einem Toleranzband von  $\pm 0,20 V$ .

#### Betriebsart „11 – unipolar“

In der Betriebsart „11 – unipolar“ werden die Kennlinienpunkte mit einem negativen Wert für die X Achse in den Ursprung der Kennlinien verschoben.



#### Kennlinienpunkt 1:

$$X1 = -70,00\% \cdot 10 V = -7,00 V$$

$$Y1 = -50,00\% \cdot 50,00 \text{ Hz} = -25,00 \text{ Hz}$$

#### Kennlinienpunkt 2:

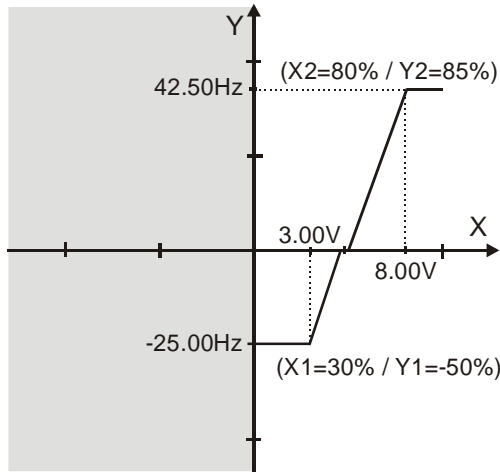
$$X2 = 80,00\% \cdot 10 V = 8,00 V$$

$$Y2 = 85,00\% \cdot 50,00 \text{ Hz} = 42,50 \text{ Hz}$$

#### Toleranzband:

$$\Delta X = 2,00\% \cdot 10 V = 0,20 V$$

Der Kennlinienpunkt 1 wurde in den Ursprung verschoben. Der Parameter *Toleranzband 560* wird in diesem Beispiel nicht berücksichtigt, da kein Vorzeichenwechsel des Frequenzsollwertes erfolgt.



**Kennlinienpunkt 1:**

$X1 = 30,00\% \cdot 10 \text{ V} = 3,00 \text{ V}$   
 $Y1 = -50,00\% \cdot 50,00 \text{ Hz} = -25,00 \text{ Hz}$

**Kennlinienpunkt 2:**

$X2 = 80,00\% \cdot 10 \text{ V} = 8,00 \text{ V}$   
 $Y2 = 85,00\% \cdot 50,00 \text{ Hz} = 42,50 \text{ Hz}$

**Toleranzband:**

$\Delta X = 2,00\% \cdot 10 \text{ V} = 0,20 \text{ V}$

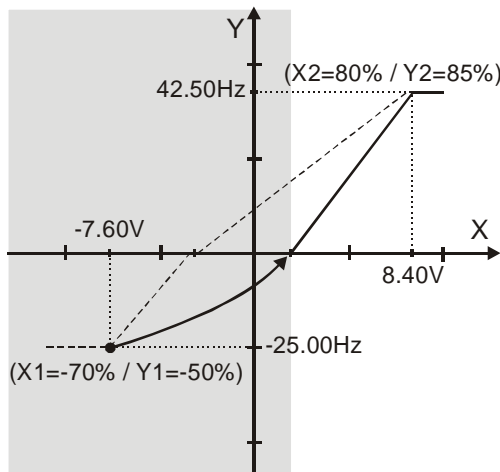
Der Wechsel der Drehrichtung erfolgt in diesem Beispiel bei einem analogen Eingangssignal von 4,85 V, mit einem Toleranzband von  $\pm 0,20 \text{ V}$ .

**Betriebsart „21 – unipolar 2 ... 10 V / 4 ... 20 mA“**

Diese Betriebsart begrenzt die Eingangskennlinie auf den Bereich von 5% bis 100% des analogen Eingangssignals. Liegt der Wert für einen Kennlinienpunkt der X-Achse unterhalb von 5%, wird er auf den Kennlinienpunkt (2 V/0 Hz) abgebildet.

Der Kennlinienpunkt auf der X-Achse berechnet sich nach der folgenden Formel:

$\text{Kennlinienpunkt } X = \text{Parameterwert } X \cdot (100,00\% - 20,00\%) + 20,00\%$



**Kennlinienpunkt 1:**

$X1 = [-70,00\% \cdot (100,00\% - 20,00\%) + 20,00\%] \cdot 10 \text{ V} = -7,60 \text{ V}$   
 $Y1 = -50,00\% \cdot 50,00 \text{ Hz} = -25,00 \text{ Hz}$

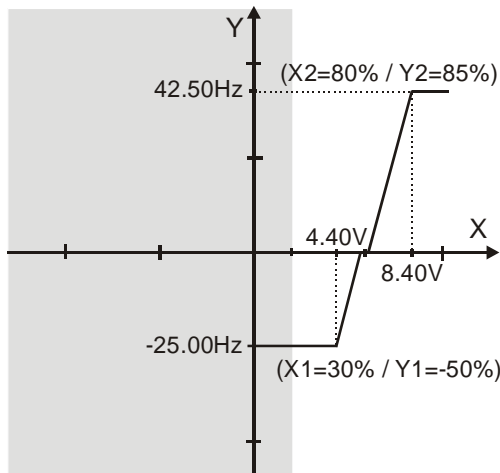
**Kennlinienpunkt 2:**

$X2 = [80,00\% \cdot (100,00\% - 20,00\%) + 20,00\%] \cdot 10 \text{ V} = 8,40 \text{ V}$   
 $Y2 = 85,00\% \cdot 50,00 \text{ Hz} = 42,50 \text{ Hz}$

**Toleranzband:**

$\Delta X = [2,00\% \cdot (100,00\% - 20,00\%) \cdot 10 \text{ V}] = 0,16 \text{ V}$

Der Kennlinienpunkt 1 wurde in den Punkt (2,00 V/0,00 Hz) verschoben. Der Parameter *Toleranzband 560* wird in diesem Beispiel nicht berücksichtigt, da kein Vorzeichenwechsel des Frequenzsollwertes erfolgt.



**Kennlinienpunkt 1:**

$X1 = [30,00\% \cdot (100,00\% - 20,00\%) + 20,00\%] \cdot 10 \text{ V} = 4,40 \text{ V}$   
 $Y1 = -50,00\% \cdot 50,00 \text{ Hz} = -25,00 \text{ Hz}$

**Kennlinienpunkt 2:**

$X2 = [80,00\% \cdot (100,00\% - 20,00\%) + 20,00\%] \cdot 10 \text{ V} = 8,40 \text{ V}$   
 $Y2 = 85,00\% \cdot 50,00 \text{ Hz} = 42,50 \text{ Hz}$

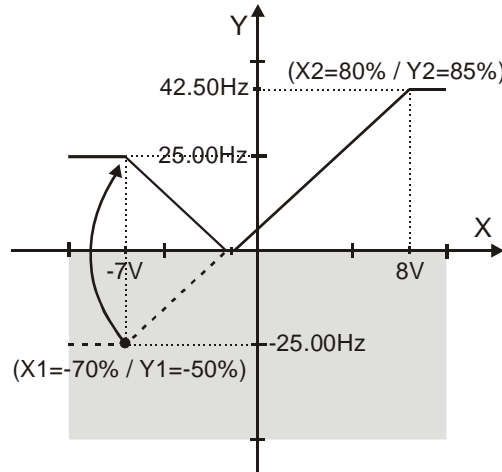
**Toleranzband:**

$\Delta X = [2,00\% \cdot (100,00\% - 20,00\%) \cdot 10 \text{ V}] = 0,16 \text{ V}$

Der Wechsel der Drehrichtung erfolgt in diesem Beispiel bei einem analogen Eingangssignal von 5,88 V, mit einem Toleranzband von  $\pm 0,16 \text{ V}$ .

## Betriebsart „101 – bipolar Betrag“

Die Betriebsart „101 – bipolar Betrag“ bildet das bipolare Analogsignal auf eine unipolare Eingangskennlinie ab. Die Betragsbildung berücksichtigt die Kennlinie vergleichbar zur Betriebsart „bipolar“, jedoch werden die Kennlinienpunkte mit einem negativen Wert für die Y Achse an der X Achse gespiegelt.



### Kennlinienpunkt 1:

$$X1 = -70,00\% \cdot 10 \text{ V} = -7,00 \text{ V}$$

$$Y1 = -50,00\% \cdot 50,00 \text{ Hz} = -25,00 \text{ Hz}$$

### Kennlinienpunkt 2:

$$X2 = 80,00\% \cdot 10 \text{ V} = 8,00 \text{ V}$$

$$Y2 = 85,00\% \cdot 50,00 \text{ Hz} = 42,50 \text{ Hz}$$

### Toleranzband:

$$\Delta X = 2,00\% \cdot 10 \text{ V} = 0,20 \text{ V}$$

Der Sollwert wird in diesem Beispiel ab analogem Eingangssignal von  $-1,44 \text{ V}$ , mit einem Toleranzband von  $\pm 0,20 \text{ V}$ , erneut erhöht. Der theoretische Vorzeichenwechsel des Sollwertes wird berücksichtigt und führt zum genannten Toleranzband. Es erfolgt kein Wechsel der Drehrichtung.

## 5.1.5 Skalierung

Das analoge Eingangssignal wird auf die frei konfigurierbare Kennlinie abgebildet. Der maximal zulässige Stellbereich des Antriebs ist entsprechend der gewählten Konfiguration über die Frequenzgrenzen oder Prozentwertgrenzen einzustellen. Bei der Parametrierung einer bipolaren Kennlinie werden die minimale und maximale Grenze für beide Drehrichtungen übernommen. Die prozentualen Werte der Kennlinienpunkte sind auf die gewählten Maximalgrenzen bezogen.

Parameter		Einstellung		
Nr.	Beschreibung	Min.	Max.	Werkseinst.
418	Minimale Frequenz	0,00 Hz	999,99 Hz	3,50 Hz
419	Maximale Frequenz	0,00 Hz	999,99 Hz	50,00 Hz

Die Regelung verwendet den maximalen Wert der Ausgangsfrequenz, der aus dem Parameter *Maximale Frequenz* **419** und dem kompensierten Schlupf des Antriebs berechnet wird. Die Frequenzgrenzen definieren den Drehzahlbereich des Antriebs und die Prozentwertgrenzen ergänzen entsprechend der konfigurierten Funktionen die Skalierung der analogen Eingangskennlinie.

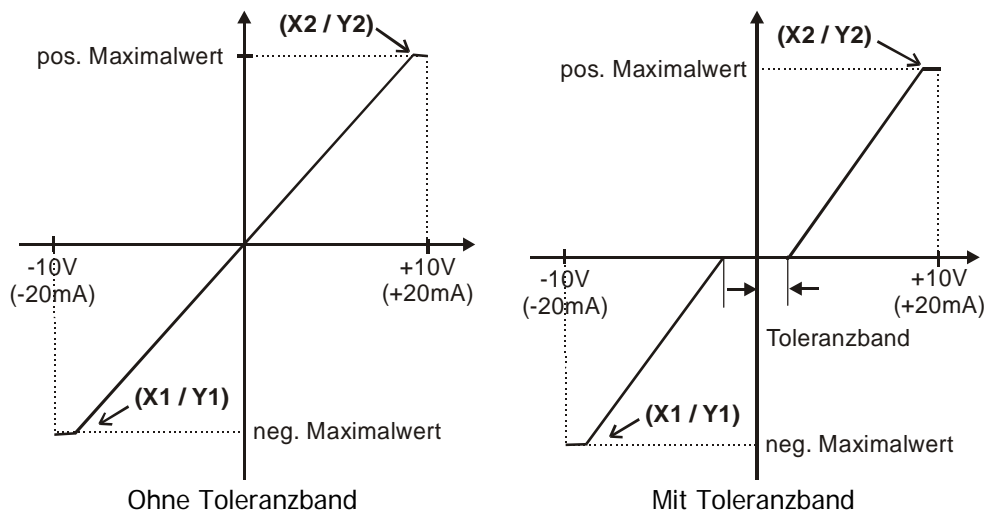
Parameter		Einstellung		
Nr.	Beschreibung	Min.	Max.	Werkseinst.
518	Minimalprozentwert	0,00 %	300,00 %	0,00 %
519	Maximalprozentwert	0,00 %	300,00 %	100,00 %



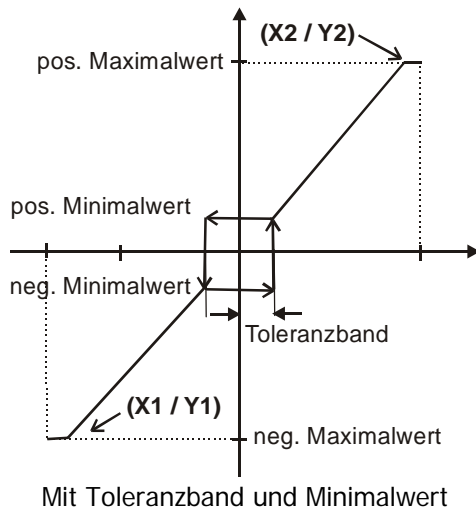
## 5.1.6 Toleranzband und Hysterese

Die analoge Eingangskennlinie mit Vorzeichenwechsel des Sollwertes kann durch den Parameter *Toleranzband 560* der Applikation angepasst werden. Das zu definierende Toleranzband erweitert den Nulldurchgang der Drehzahl, bezogen auf das analoge Steuersignal. Der prozentuale Parameterwert ist auf das maximale Strom- oder Spannungssignal bezogen.

Parameter		Einstellung		
Nr.	Beschreibung	Min.	Max.	Werkseinst.
560	Toleranzband	0,00 %	25,00 %	2,00 %



Die werkseitig eingestellte *Minimale Frequenz 418* oder der *Minimalprozentwert 518* erweitern das parametrisierte Toleranzband zur Hysterese.



So wird beispielsweise von positiven Eingangssignalen kommend, die Ausgangsgröße so lange auf dem positiven Minimalwert gehalten, bis das Eingangssignal kleiner wird als der Wert für das Toleranzband in negative Richtung. Erst dann wird auf der eingestellten Kennlinie weiter verfahren.

### 5.1.7 Stör- und Warnverhalten

Die entsprechend der Applikation notwendige Überwachung des analogen Eingangssignals ist über den Parameter *Stör-/Warnverhalten 563* zu konfigurieren.

Betriebsart	Funktion
0 -Aus	Das Eingangssignal wird nicht überwacht.
1 -Warnung < 1 V/ 2 mA	Ist das Eingangssignal kleiner als 1 V bzw. 2 mA erfolgt eine Warnmeldung.
2 -Stillsetzen < 1V / 2 mA	Ist das Eingangssignal kleiner als 1 V bzw. 2 mA erfolgt eine Warnmeldung, der Antrieb wird gemäß dem Auslaufverhalten 2 abgebremst.
3 - Fehlerabschaltung < 1 V / 2 mA	Ist das Eingangssignal kleiner als 1 V bzw. 2 mA erfolgt eine Warn- und Fehlermeldung und es erfolgt der freie Auslauf des Antriebs.

Die Überwachung des analogen Eingangssignals ist unabhängig von der Freigabe des Frequenzumrichters gemäß der gewählten Betriebsart aktiv.

In der Betriebsart **2** wird der Antrieb unabhängig von dem gewählten Auslaufverhalten (Parameter *Betriebsart 630*), gemäß dem Auslaufverhalten 2 (Stillsetzen und Halten), abgebremst. Ist die eingestellte Haltezeit verstrichen, erfolgt eine Fehlermeldung. Der erneute Anlauf des Antriebs ist durch Aus- und Einschalten des Startsignals möglich, falls der Fehler zuvor beseitigt wurde.

Die Betriebsart **3** definiert, unabhängig von dem gewählten Auslaufverhalten welches mit dem Parameter *Betriebsart 630* festgelegt wurde, den freien Auslauf des Antriebs.

**Achtung!** Die Überwachung des analogen Eingangssignals über den Parameter *Stör-/Warnverhalten 563* erfordert die Prüfung der Kennlinienparameter.

### 5.1.8 Abgleich

Bedingt durch Bauteiletoleranzen kann es erforderlich sein den Analogeingang abzugleichen. Dazu dient der Parameter *Abgleich 568*.

Betriebsart	Funktion
0 -kein Abgleich	Normalbetrieb
1 -Abgleich 0 V / 0 mA	Abgleich der Messung mit einem Analogsignal von 0 V bzw. 0 mA.
2 -Abgleich 10 V / 20 mA	Abgleich der Messung mit einem Analogsignal von 10 V bzw. 20 mA.

#### Beispiel für den Abgleich des Analogeingangs mit einem Spannungssignal:

**Hinweis:** Die Messungen für den Abgleich mit einem geeigneten Messinstrument und mit der korrekten Polarität durchführen. Anderenfalls kann es zu Fehlmessungen kommen. Bei Nutzung einer externen Spannungsquelle für den Abgleich auf die genaue Einstellung der Spannungswerte, bzw. der Stromwerte achten, da diese Werte als 0 V/0 mA und 10 V/20 mA gespeichert werden.

- 0 V an den Analogeingang anlegen, z. B. mit einer Brücke von der Klemme des Analogeingangs X410B.3 nach Klemme X210B.7 (Masse/GND) des Frequenzumrichters.
- Betriebsart „1 - Abgleich 0 V / 0 mA“ auswählen.
- 10 V an den Analogeingang anlegen, z. B. mit einer Brücke von der Klemme des Analogeingangs nach Klemme X210B.5 (Referenz Ausgang 10 V) des Frequenzumrichters.
- Betriebsart „2 - Abgleich 10 V / 20 mA“ auswählen.

Der Abgleich des Analogeingangs ist beendet.

### 5.1.9 Filterzeitkonstante

Die Zeitkonstante des Filters für den Analogswert ist über den Parameter *Filterzeitkonstante 561* einstellbar.

Die Zeitkonstante gibt an, über welche Zeit das Eingangssignal mittels eines Tiefpasses gemittelt wird, um z. B. Störeinflüsse auszuschalten.

Der Einstellbereich umfasst in 15 Schritten einen Wertebereich zwischen 0 ms und 5000 ms.

Betriebsart	Funktion
0 -Zeitkonstante 0 ms	Filter deaktiviert – Analogswert wird ungefiltert durchgeleitet
2 -Zeitkonstante 2 ms	Filter aktiviert – Mittlung des Eingangssignals über den eingestellten Wert der Filterzeitkonstanten
4 -Zeitkonstante 4 ms	
8 -Zeitkonstante 8 ms	
16 -Zeitkonstante 16 ms	
32 -Zeitkonstante 32 ms	
64 -Zeitkonstante 64 ms	
128 -Zeitkonstante 128 ms	
256 -Zeitkonstante 256 ms	
512 -Zeitkonstante 512 ms	
1000 -Zeitkonstante 1000 ms	
2000 -Zeitkonstante 2000 ms	
3000 -Zeitkonstante 3000 ms	
4000 -Zeitkonstante 4000 ms	
5000 -Zeitkonstante 5000 ms	

## 5.2 Analogausgang EM-S1OUTA (Spannungsausgang)

### 5.2.1 Allgemeines

Der Analogausgang 1 des Erweiterungsmoduls EM-IO-03 ist ein Spannungsausgang mit einem Bereich von +/-10 V. Die Parametrierung des Ausgangssignals erfolgt durch die Definition der Betriebsart und einer linearen Kennlinie unter Angabe des Offset und der Verstärkung.

### 5.2.2 Betriebsarten

Die Auswahl der Betriebsart des Analogausgangs erfolgt über den Parameter *Betriebsart* **584**.

Neben den gelisteten Betriebsarten gelten darüber hinaus die in der Betriebsanleitung des Frequenzumrichters im Kapitel „Analogausgang MFO1A“ aufgeführten Betriebsarten.

Betriebsart	Funktion
0 -Aus	Analogausgang abgeschaltet, 0 V Festspannung für den Abgleich
41 -Betrag EM-S1INA	Signalbetrag am Analogeingang EM-S1INA, zwischen 0,0 V ... 10,0 V
100 -10 V	10 V Festspannung für den Abgleich
101 bis 133, 141	Betriebsarten 1 bis 33 und 41 mit Vorzeichen zwischen -10 V...10 V
201 bis 254	Betriebsarten 1 bis 54, Istwertbetrag zwischen 2 V...10 V

### 5.2.3 Abgleich

Bedingt durch Bauteiletoleranzen kann es erforderlich sein, den Analogausgang abzugleichen. Dazu dient der Parameter *Abgleich 587*.

Parameter		Einstellung		
Nr.	Beschreibung	Min.	Max.	Werkseinst.
587	Abgleich	-15,00 V	15,00 V	0,00 V

#### Beispiel für den Abgleich des Analogausgangs:

**Hinweis:** Die Messungen für den Abgleich mit einem geeigneten Messinstrument und mit der korrekten Polarität durchführen.  
Die im Beispiel vorgegebene Reihenfolge während des Abgleichs einhalten.  
Anderenfalls kann es zu Fehlmessungen und -einstellungen kommen.

- Für den Parameter *Betriebsart 584* die Betriebsart „0 – Aus“ auswählen.
- Am Ausgang gemessene Spannung in Parameter *Abgleich 587* eintragen.
- Für den Parameter *Betriebsart 584* die Betriebsart „100 - 10 V“ auswählen.
- Am Ausgang gemessene Spannung in Parameter *Abgleich 587* eintragen.
- Am Parameter *Betriebsart 584* die Betriebsart „0 – Aus“ auswählen. Sollte die am Ausgang gemessene Spannung deutlich von 0 V abweichen, den Abgleich erneut durchführen.

**Hinweis:** Die größte zu erzielende Genauigkeit beträgt ca. +/-40 mV.

- Für den Parameter *Betriebsart 584* die gewünschte Betriebsart des Analogausgangs wählen.

### 5.2.4 Nullabgleich und Verstärkung

Nachdem der Abgleich durchgeführt worden ist, kann mit den Parametern *Offset 585* (Nullabgleich) und *Verstärkung 586* die Spannung des Ausgangssignals bei 0% bzw. 100% des Bezugssignals eingestellt werden.

Der Nullabgleich mit dem Parameter *Offset 585* erfolgt applikationsspezifisch in Prozent des Endwertes des Analogausgangs (10 V).

Über den Parameter *Verstärkung 586* kann die Verstärkung in Prozent des Endwertes des Analogausgangs (10 V) eingestellt werden.

Bei der Werkseinstellung ist der Nullpunkt mit 0% Offset eingestellt, d. h. kleinster Wert des Bezugssignals ist gleich 0 V Ausgangssignal. Die Werkseinstellung Verstärkung gleich 100% bedeutet, dass mit Erreichen der Bezugsgröße das Ausgangssignal 10 V beträgt.

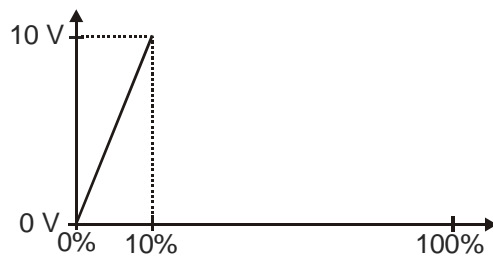
Parameter		Einstellung		
Nr.	Beschreibung	Min.	Max.	Werkseinst.
585	Offset	-100,00 %	100,00 %	0,00 %
586	Verstärkung	5,0 %	1000,0 %	100,0%

### 5.2.4.1 Beispiele

Der Istwertparameter wird in Abhängigkeit von den gewählten Parametern *Offset 585* und *Verstärkung 586* auf das analoge Ausgangssignal abgebildet. Die folgenden Beispiele veranschaulichen die anwendungsspezifische Anpassung für ein analoges Spannungssignal.

#### Beispiel 1:

Parameter		Einstellung
Nr.	Beschreibung	Beispiel
585	Offset	0,00 %
586	Verstärkung	1000,0 %

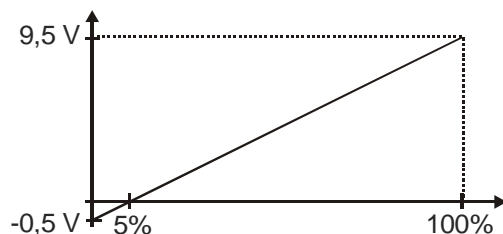


Die Einstellung des Parameters *Offset 585* auf 0,00% und des Parameters *Verstärkung 586* auf 1000,0% bedeutet, dass das Ausgangssignal

- bei 0% des Bezugssignals 0 V beträgt,
- bei 10% des Bezugssignals 10 V beträgt.

#### Beispiel 2:

Parameter		Einstellung
Nr.	Beschreibung	Beispiel
585	Offset	-5,00 %
586	Verstärkung	100,0 %



Die Einstellung des Parameters *Offset 585* auf -5,00% und des Parameters *Verstärkung 586* auf 100,0% bedeutet, dass das Ausgangssignal

- bei 0% des Bezugssignals -0,5 V beträgt,
- bei 100% des Bezugssignals 9,5 V beträgt.

## 5.3 Analogausgang EM-S2OUTA (Stromausgang)

### 5.3.1 Allgemeines

Der Analogausgang 2 des Erweiterungsmoduls EM-IO-03 ist ein Stromausgang mit einem Bereich von 0(4)...20 mA. Die Parametrierung des Ausgangssignals erfolgt durch die Definition der Betriebsart und einer linearen Kennlinie unter Angabe des Offset und der Verstärkung.

### 5.3.2 Betriebsarten

Die Auswahl der Betriebsart des Analogausgangs erfolgt über den Parameter *Betriebsart* **525**.

Neben den gelisteten Betriebsarten gelten darüber hinaus die in der Betriebsanleitung des Frequenzumrichters im Kapitel „Analogausgang MFO1A“ aufgeführten Betriebsarten.

Betriebsart	Funktion
0 -Aus	Analogausgang abgeschaltet, 0 mA Strom für den Abgleich
41 - Betrag Analogeingang EM-S1INA	Signalbetrag am Analogeingang EM-S1INA, zwischen 0,0 mA ... 20,0 mA
100 -20 mA	20 mA Stromsignal für den Abgleich
201 bis 254	Betriebsarten 1 ... 54, Istwertbetrag zwischen 4 mA ... 20 mA

### 5.3.3 Abgleich

Bedingt durch Bauteiltoleranzen kann es erforderlich sein, den Analogausgang abzugleichen. Dazu dient der Parameter *Abgleich* **528**.

Parameter		Einstellung		
Nr.	Beschreibung	Min.	Max.	Werkseinst.
528	Abgleich	-10,00 mA	30,00 mA	0,00 mA

#### Beispiel für den Abgleich des Analogausgangs:

**Hinweis:** Die Messungen für den Abgleich mit einem geeigneten Messinstrument und mit der korrekten Polarität durchführen.  
Die im Beispiel vorgegebene Reihenfolge während des Abgleichs einhalten.  
Anderenfalls kann es zu Fehlmessungen und -einstellungen kommen.

- Für den Parameter *Betriebsart* **525** die Betriebsart „0 – Aus“ auswählen.
- Am Ausgang gemessenen Strom in Parameter *Abgleich* **528** eintragen.
- Für den Parameter *Betriebsart* **525** die Betriebsart „100 – 20 mA“ auswählen.
- Am Ausgang gemessenen Strom in Parameter *Abgleich* **528** eintragen.
- Für den Parameter *Betriebsart* **525** die Betriebsart „0 – Aus“ auswählen. Sollte der am Ausgang gemessene Strom deutlich von 0 mA abweichen, den Abgleich erneut durchführen.

**Hinweis:** Die größte zu erzielende Genauigkeit beträgt ca. +/-16 µA.

- Für den Parameter *Betriebsart* **525** die gewünschte Betriebsart des Analogausgangs wählen.

### 5.3.4 Nullabgleich und Verstärkung

Nachdem der Abgleich durchgeführt worden ist, kann mit den Parametern *Offset 526* (Nullabgleich) und *Verstärkung 527* der Strom des Ausgangssignals bei 0% bzw. 100% des Bezugssignals eingestellt werden.

Der Nullabgleich mit dem Parameter *Offset 526* erfolgt applikationsspezifisch in Prozent des Endwertes des Analogausgangs (20 mA).

Über den Parameter *Verstärkung 527* kann die Verstärkung in Prozent des Endwertes des Analogausgangs (20 mA) eingestellt werden.

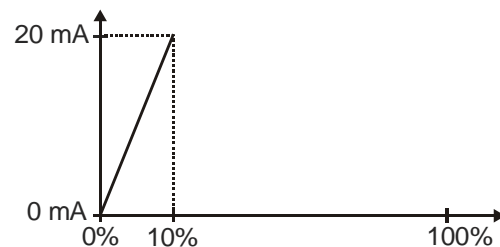
Bei der Werkseinstellung ist der Nullpunkt mit 0% Offset eingestellt, d. h. kleinster Wert des Bezugssignals ist gleich 0 mA Ausgangssignal. Die Werkseinstellung der Verstärkung auf 100 % bedeutet, dass mit Erreichen der Bezugsgröße das Ausgangssignal 20 mA beträgt.

Parameter		Einstellung		
Nr.	Beschreibung	Min.	Max.	Werkseinst.
526	Offset	-100,00 %	100,00 %	0,00 %
527	Verstärkung	5,0 %	1000,0 %	100,0%

#### 5.3.4.1 Beispiele

##### Beispiel 1:

Parameter		Einstellung
Nr.	Beschreibung	Beispiel
526	Offset	0,00 %
527	Verstärkung	1000,0 %

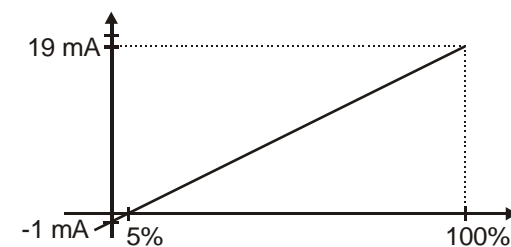


Die Einstellung des Parameters *Offset 526* auf 0,00% und des Parameters *Verstärkung 527* auf 1000,0% bedeutet, dass das Ausgangssignal

- bei 0% des Bezugssignals 0 mA und
- bei 10% des Bezugssignals 20 mA beträgt.

##### Beispiel 2:

Parameter		Einstellung
Nr.	Beschreibung	Beispiel
526	Offset	-5,00 %
527	Verstärkung	100,0 %



Die Einstellung des Parameters *Offset 526* auf -5,00% und des Parameters *Verstärkung 527* auf 100,0% bedeutet, dass das Ausgangssignal

- bei 0% des Bezugssignals -1 mA und
- bei 100% des Bezugssignals 19 mA beträgt.



## 5.4 Digitalausgang EM-S1OUTD

### 5.4.1 Allgemeines

Der Digitalausgang des Erweiterungsmoduls EM-IO-03 ist als Relaisschließerkontakt ausgeführt. Die Parametrierung dieses Digitalausgangs lässt eine Verknüpfung mit einer Vielzahl von Funktionen zu. Die Funktionsauswahl ist von der parametrierten Konfiguration abhängig.

### 5.4.2 Betriebsarten

Die Auswahl der Betriebsart des Digitalausgangs (Klemme X410A.6 und 7) erfolgt über den Parameter *Betriebsart EM-S1OUTD 533*.

Die auszuwählenden Betriebsarten entsprechen der in der Betriebsanleitung des Frequenzumrichters in dem Kapitel „Digitalausgänge“ aufgeführten Tabelle.

## 5.5 Digitaleingänge EMS2IND und EMS3IND

Das Erweiterungsmodul EM-IO-03 verfügt über zwei Digitaleingänge. Die Zuordnung der Steuersignale zu den verfügbaren Softwarefunktionen kann an die jeweilige Anwendung angepasst werden. In Abhängigkeit von der gewählten *Konfiguration 30* ist die werkseitige Zuordnung bzw. die Auswahl der Betriebsart unterschiedlich. Zusätzlich zu den zur Verfügung stehenden digitalen Steuereingängen sind weitere interne Logiksignale als Quellen verfügbar.

Die einzelnen Softwarefunktionen werden über parametrierbare Eingänge den verschiedenen Signalquellen zugeordnet. Dies ermöglicht eine flexible und vielfältige Nutzung der digitalen Steuersignale.

Betriebsart	Funktion
321 -EM-S2IND	Signal am Digitaleingang 2 (X410A.4)
322 -EM-S3IND	Signal am Digitaleingang 3 (X410A.5)
521 -EM-S2IND invertiert	invertiertes Signal am Digitaleingang 2 (X410A.4)
522 -EM-S3IND invertiert	invertiertes Signal am Digitaleingang 3 (X410B.5)

Neben den aufgelisteten Betriebsarten gelten die in der Bedienungsanleitung des Frequenzumrichters im Kapitel „Digitaleingänge“ aufgeführten Betriebsarten.

## Festsollwerte und Festwertumschaltung

Abhängig von der gewählten *Frequenzsollwertquelle 475* können Festfrequenzen als Sollwerte genutzt werden. Das Erweiterungsmodul EM-IO-03 erweitert die in der Betriebsanleitung des Frequenzumrichters (Parameter *Festfrequenzumschaltung 1 66* und *Festfrequenzumschaltung 2 67*) beschriebene Funktionalität um den Parameter *Festfrequenzumschaltung 3 131* und die zugehörigen Parameter *Festfrequenz 5 485*, *Festfrequenz 6 486*, *Festfrequenz 7 487*, *Festfrequenz 8 488*.

	<i>Festfrequenzumschaltung 1 66</i>	<i>Festfrequenzumschaltung 2 67</i>	<i>Festfrequenzumschaltung 3 131</i>
<i>Festfrequenz 1 480</i>	0	0	0
<i>Festfrequenz 2 481</i>	1	0	0
<i>Festfrequenz 3 482</i>	1	1	0
<i>Festfrequenz 4 483</i>	0	1	0
<i>Festfrequenz 5 485</i>	0	1	1
<i>Festfrequenz 6 486</i>	1	1	1
<i>Festfrequenz 7 487</i>	1	0	1
<i>Festfrequenz 8 488</i>	0	0	1

## 5.6 Digitaleingänge für Drehgeber 2

Die Digitaleingänge EM-S2IND und EM-S3IND des Erweiterungsmoduls EM-IO-03 können über den Parameter *Betriebsart Drehgeber 2* **493** und Auswahl der entsprechenden Betriebsart zur Auswertung eines unipolaren 24V-Zweikanaldrehgebers (Inkremental-Drehgeber) eingestellt werden.

Für den Parameter *Analogbetrieb* **553** ist die zusätzliche Betriebsart 4 – Betrag Drehgeber 2 wählbar, welche den Betrag des Drehgebersignals 2 im Bereich 0,00 Hz bis *maximale Frequenz* **419** über den Multifunktionsausgang MFO1 ausgeben kann.

### Belegung der Eingänge:

- Digitaleingang EM-S2IND: Spur A
- Digitaleingang EM-S3IND: Spur B

Mit Hilfe des Parameters *Betriebsart Drehgeber 2* **493** stehen folgende Betriebsarten zur Verfügung:

Betriebsart	Funktion
0 -Aus	Drehzahlerfassung ist nicht aktiv. Die Digitaleingänge sind für weitere Funktionen verfügbar.
4 -Vierfachauswertung	Zweikanaldrehgeber mit Drehrichtungserkennung über die Spursignale A und B; es werden vier Signalfanken je Strich ausgewertet.
104 -Vierfachauswertung invertiert	Wie Betriebsart 4; der Drehzahlwert wird invertiert (alternativ zum Tausch der Spursignale).

### 5.6.1 Strichzahl Drehgeber 2

Die Anzahl der Inkremente des angeschlossenen Drehgebers kann über den Parameter *Strichzahl Drehgeber 2* **494** eingestellt werden. Die Strichzahl des Drehgebers ist entsprechend dem Drehzahlbereich der Anwendung auszuwählen.

Die maximale Strichzahl  $S_{\max}$  ist durch die Grenzfrequenz von  $f_{\max} = 150 \text{ kHz}$  der Digitaleingänge EM-S2IND (Spur A) und EM-S3IND (Spur B) definiert.

$$S_{\max} = 150000 \text{ Hz} \cdot \frac{60 \text{ s / mi}}{n_{\max}}$$

$$n_{\max} = \text{Max. Drehzahl des Motors in min}^{-1}$$

Um einen guten Rundlauf des Antriebs zu gewährleisten, muss mindestens alle 2 ms (Signalfrequenz  $f = 500 \text{ Hz}$ ) ein Gebersignal ausgewertet werden. Aus dieser Forderung lässt sich die minimale Strichzahl  $S_{\min}$  des Inkrementaldrehgebers für eine gewünschte minimale Drehzahl  $n_{\min}$  errechnen. Die Auswertung von vier Signalfanken je Strich ist bei der Funktion des Drehgebers 2 fest definiert.

$$S_{\min} = 500 \text{ Hz} \cdot \frac{60 \text{ s / min}}{A \cdot n_{\min}}$$

$$n_{\min} = \text{Min. Drehzahl des Motors in min}^{-1}$$

$$A = 4 \text{ (4-fach Auswertung)}$$

Parameter		Einstellung		
Nr.	Beschreibung	Min.	Max.	Werkseinst.
494	Strichzahl Drehgeber 2	1	8192	1024

### 5.6.2 Drehzahlistwertquelle

Soll der Drehgeber 2 des Erweiterungsmoduls das Istwertsignal für den Drehzahlregler liefern, muss Drehgeber 2 als Quelle ausgewählt werden. Die Umschaltung erfolgt über den Parameter *Drehzahlistwertquelle* **766**. In der Werkseinstellung wird als Istwertquelle der Drehgeber 1 verwendet.

Betriebsart	Funktion
1 -Drehgeber 1	Die Drehzahlistwertquelle ist der Drehgeber 1 des Basisgerätes (Werkseinstellung).
2 -Drehgeber 2	Die Drehzahlistwertquelle ist der Drehgeber 2 des Erweiterungsmoduls EM-IO-03.

### 5.6.3 Istwertvergleich

Für die in der Betriebsanleitung beschriebenen Parameter *Betriebsart Komparator 1* **540** und *Betriebsart Komparator 2* **543** stehen durch das Erweiterungsmodul zusätzliche Betriebsarten zur Verfügung. Diese ermöglichen den Vergleich der Drehzahl des Drehgebers 2 mit der maximalen Drehzahl und des Analogeingangs EM-S1INA mit dem maximalen analogen Eingangswert.

Betriebsart	Funktion
8 -Drehzahlistwertbetrag 2	<i>Drehzahl Drehgeber 2</i> <b>220</b> > maximale Drehzahl (berechnet aus <i>Maximale Frequenz</i> <b>419</b> und <i>Polpaarzahl</i> <b>373</b> )
16 - Analogeingang EM-S1INA Betrag	<i>Analogeingang EM-S1INA</i> <b>253</b> > Analogeingang 100%
108 und 116	Betriebsarten mit Vorzeichen (+/-)

## 5.7 Frequenz- und Prozentsollwertkanal

Die vielfältigen Funktionen zur Vorgabe der Sollwerte werden in den verschiedenen Konfigurationen durch den Frequenz- oder Prozentsollwertkanal verbunden. Die *Frequenzsollwertquelle 475*, bzw. die *Prozentsollwertquelle 476* bestimmt die additive Verknüpfung der verfügbaren Sollwertquellen in Abhängigkeit von der installierten Hardware.

Betriebsart	Funktion
2 - Betrag Analogwert EM-S11NA	Sollwertquelle ist der Analogeingang EM-S11NA.
4 - Betrag MF11A + EM-S11NA	Sollwertquellen sind der Multifunktionseingang MF11A und der Analogeingang EM-S11NA.
12 - Betrag EM-S11NA + FF (bzw. FP)	Sollwertquellen sind der Analogeingang EM-S11NA und die Festfrequenz FF (bzw. der Festprozentwert FP).
14 - Betrag MF11A + EM-S11NA + FF (bzw. FP)	Sollwertquellen sind der Multifunktionseingang MF11A, Analogeingang EM-S11NA und die Festfrequenz FF (bzw. der Festprozentwert FP).
22 - Betrag EM-S11NA + MP	Sollwertquellen sind der Analogeingang EM-S11NA und die Motorpotifunktion MP.
24 - Betrag MF11A + EM-S11NA + MP	Sollwertquellen sind der Multifunktionseingang MF11A, Analogeingang EM-S11NA und die Motorpotifunktion MP.
34 - Betrag Drehgeber 2 (F2)	Die Frequenzsignale in der <i>Betriebsart Drehgeber 2 493</i> werden als Sollwert ausgewertet.
35 - Betrag MF11A + F2	Sollwertquellen sind der Multifunktionseingang MF11A und die Frequenzsignale in der <i>Betriebsart Drehgeber 2 493</i> .
102 bis 135	Betriebsarten mit Vorzeichen (+/-)

Ergänzend zu den hier gelisteten Betriebsarten gelten die in der Betriebsanleitung des Frequenzumrichters im Kapitel „Frequenzsollwertkanal“, bzw. im Kapitel „Prozentsollwertkanal“ aufgeführten Betriebsarten.

## 5.8 Istwertanzeige

Die Istwerte des Drehgebers 2 können über die Parameter *Frequenz Drehgeber 2 219* und *Drehzahl Drehgeber 2 220* ausgelesen werden.

Das analoge Eingangssignal am Analogeingang EM-S11NA kann, in Abhängigkeit von der Stellung des Schalters S3, ein Spannungs- oder Stromsignal sein. Entsprechend wird der Istwertparameter *Analogeingang EM-S11NA 253* in Prozent angezeigt.

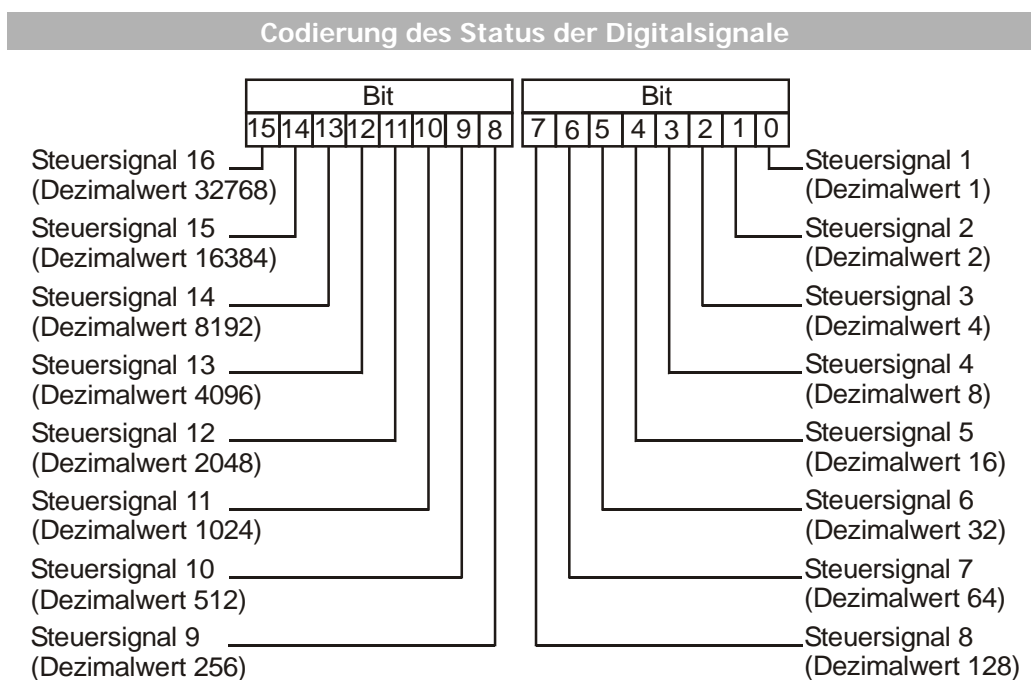
Das analoge Ausgangssignal am Analogausgang EM-S10UTA kann über den Istwertparameter *Analogausgang EM-S10UTA 266* ausgelesen werden.

Das analoge Ausgangssignal am Analogausgang EM-S20UTA kann über den Istwertparameter *Analogausgang EM-S20UTA 268* ausgelesen werden.

## 5.9 Status der Digitalsignale

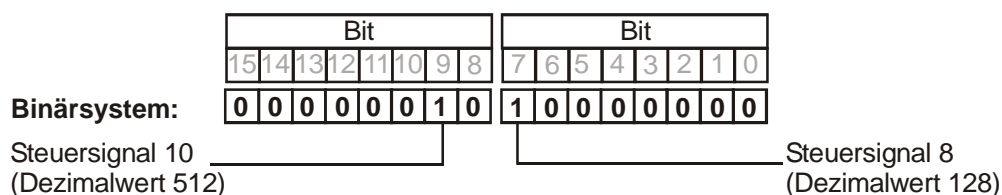
Der Status der Digitalsignale kann über die Parameter *Digitaleingänge 250* und *Digitalausgänge 254* dezimal codiert ausgelesen werden. Die Anzeige der digitalen Eingangssignale ermöglicht, insbesondere bei der Inbetriebnahme, die Prüfung der verschiedenen Steuersignale und deren Verknüpfungen mit den jeweiligen Softwarefunktionen.

Nach Umwandlung der dezimalen Zahl in das binäre System zeigen die Bits 9 und 10 die Zustände der Eingänge EM-S2IND und EM-S3IND an.



### Beispiel:

Der Istwertparameter *Digitaleingänge 250* zeigt den Dezimalwert 640 an. Nach Wandlung in das Binärsystem ergibt sich die folgende Kombination:



Es wurde der folgende Status der digitalen Eingangssignale des Erweiterungsmoduls EM-IO-03 angezeigt:

- Digitaleingang EM-S2IND = 0 – Steuersignal 9
- Digitaleingang EM-S3IND = 1 – Steuersignal 10

**Hinweis:** Die zwei Digitaleingänge des Erweiterungsmoduls EM-IO-03 können über den Parameter *Betriebsart Drehgeber 2 493* zur Auswertung eines Drehgebers verwendet werden. In Abhängigkeit von der gewählten Betriebsart werden die Steuersignale auf den logischen Wert Null gesetzt.

## 5.10 Motortemperatur

Die Temperaturüberwachung ist Teil des Stör- und Warnverhaltens, welches frei konfigurierbar ist. Die angeschlossene Last kann durch den Anschluss eines Messwiderstandes (Motorkaltleiter/PTC) mit einer Temperatur-Charakteristik gemäß DIN 44081 oder mit einem Bimetall-Temperaturfühler (Öffner) überwacht werden.

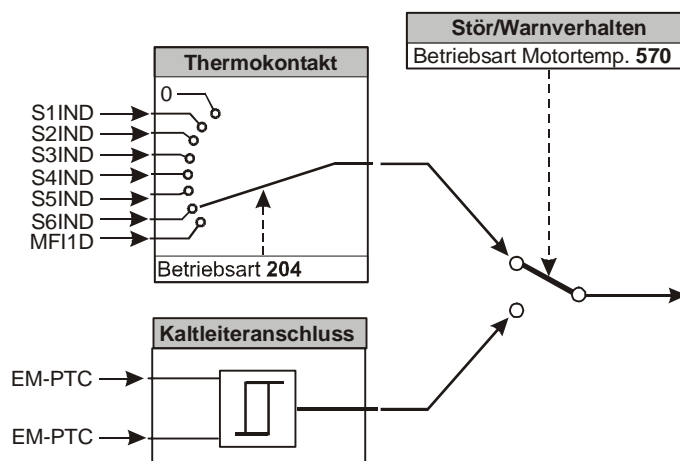
Die Betriebsart des Motorkaltleiteranschlusses kann über den Parameter *Betriebsart Motortemp.* **570** gewählt werden. Die in der Betriebsanleitung des Frequenzumrichters im Kapitel „Motortemperatur“ beschriebenen Betriebsarten werden durch das aufgesteckte Erweiterungsmodul EM-IO-03 um die folgenden Betriebsarten erweitert:

Betriebsart	Funktion
11 - EM-MPTC: - nur Warnung	Der kritische Betriebspunkt wird durch die Bedieneinheit und den Parameter <i>Warnungen</i> <b>269</b> angezeigt.
12 - EM-MPTC: - Fehlerabschaltung	Die Fehlerabschaltung wird durch Meldung F0400 angezeigt. Die Fehlerabschaltung kann über die Bedieneinheit oder den Digitaleingang quitiert werden.
13 - EM-MPTC: - Fehlerabschaltung 1 min verz.	Die Fehlerabschaltung entsprechend der Betriebsart 2 wird um eine Minute verzögert.
14 - EM-MPTC: - Fehlerabschaltung 5 min verz.	Die Fehlerabschaltung entsprechend der Betriebsart 2 wird um fünf Minuten verzögert.
15 - EM-MPTC: - Fehlerabschaltung 10 min verz.	Die Fehlerabschaltung entsprechend der Betriebsart 2 wird um zehn Minuten verzögert.

Die durch den Parameter *Betriebsart Motortemp.* **570** einzustellende Funktion führt unabhängig von den gewählten Betriebsarten der Steuereingänge und Steuerausgänge zu einer Signalisierung der Übertemperatur durch die rote Leuchtdiode des Frequenzumrichters.

Die Betriebsarten mit einer Fehlerabschaltung führen zur Anzeige der Fehlermeldung „FAULT“ mit der Fehlernummer „F0400“ auf der Bedieneinheit KP500.

Die Fehlermeldung kann über den Parameter *Programm(ieren)* **34** oder das mit dem Parameter *Fehlerquittierung* **103** verknüpfte Logiksignal quitiert werden.



Die nach der obigen Tabelle mit dem Parameter *Betriebsart Motortemp.* **570** gewählte Funktion kann frei mit den digitalen Steuerausgängen und der Warnmaske verknüpft werden. (Detaillierte Informationen können der Betriebsanleitung des Frequenzumrichters entnommen werden.)


**Hinweis:** Die Auswertung des Motorkaltleiteranschlusses ist unabhängig vom Signal am digitalen Steuereingang S1IND (Reglerfreigabe).

Die Ermittlung der Motortemperatur für einen Temperaturabgleich, wie in der Betriebsanleitung im Kapitel „Temperaturabgleich“ beschrieben, kann über den Analogeingang EM-S11NA erfolgen. Die Auswahl erfolgt über den Parameter *Betriebsart* **465**.

Betriebsart	Funktion
2 - Temp.Erfass. an EM-S11NA	Temperaturnachführung (0 ... 200 °C => 0...10 V / 0...20 mA), Temperaturistwert am Analogeingang des Erweiterungsmoduls EM-IO-03

## 6 Parameterliste

Die Parameterliste ist nach den Menüzweigen der Bedieneinheit gegliedert. Zur besseren Übersicht sind die Parameter mit Piktogrammen gekennzeichnet:

-  Der Parameter ist in den vier Datensätzen verfügbar.
- Der Parameterwert wird von der SETUP-Routine eingestellt.
- Dieser Parameter ist im Betrieb des Frequenzumrichters nicht schreibbar.

### 6.1 Istwertmenü (VAL)

Istwerte der Maschine				
Nr.	Beschreibung	Einheit	Anzeigebereich	Kapitel
219	Frequenz Drehgeber 2	Hz	0,0 ... 999,99	5.8
220	Drehzahl Drehgeber 2	1/min	0 ... 60000	5.8
Istwerte des Frequenzumrichters				
250	Digitaleingänge	-	00 ... 32767	5.9
253	Analogeingang EM-S1INA	%	-100 ... +100	5.8
254	Digitalausgänge	-	00 ... 32767	5.9
266	Analogausgang EM-S1OUTA	V	-10,0 ... +10,0	5.8
268	Analogausgang EM-S2OUTA	mA	0,0 ... 20,0 mA	5.8
Istwerte des Systembus				
978	Node-State	-	1 ... 3	4.12
979	CAN-State	-	1 ... 3	4.12

### 6.2 Parametermenü (PARA)

Digitaleingang				
Nr.	Beschreibung	Einheit	Einstellbereich	Kapitel
131	Festfrequenzumschaltung 3	-	Auswahl	0
Drehgeber 2				
<input checked="" type="checkbox"/>	493 Betriebsart Drehgeber 2	-	Auswahl	5.6
<input checked="" type="checkbox"/>	494 Strichzahl Drehgeber 2	-	1 ... 8192	5.6.1
Festfrequenzen				
	485 Festfrequenz 5	Hz	-999,99 ... 999,99	0
	486 Festfrequenz 6	Hz	-999,99 ... 999,99	0
	487 Festfrequenz 7	Hz	-999,99 ... 999,99	0
	488 Festfrequenz 8	Hz	-999,99 ... 999,99	0
Digitalausgänge				
533	Betriebsart EM-S1OUTD	-	Auswahl	5.4.2
Analogeingang EM-S1INA				
	560 Toleranzband	%	0,00 ... 25,00	5.1.6
	561 Filterzeitkonstante	ms	Auswahl	5.1.9
	562 Betriebsart	-	Auswahl	5.1.4
	563 Stör-/Warnverhalten	-	Auswahl	5.1.7
	564 Kennlinienpunkt X1	%	-100,00 ... 100,00	5.1.3
	565 Kennlinienpunkt Y1	%	-100,00 ... 100,00	5.1.3
	566 Kennlinienpunkt X2	%	-100,00 ... 100,00	5.1.3
	567 Kennlinienpunkt Y2	%	-100,00 ... 100,00	5.1.3
	568 Abgleich	-	Auswahl	5.1.8
Motorkaltleiteranschluss EM-MPTC				
570	Betriebsart Motortemp.	-	Auswahl	5.10

Fortsetzung der Parameterliste auf der nächsten Seite



Analogausgang 1 EM-S1OUTA				
Nr.	Beschreibung	Einheit	Einstellbereich	Kapitel
584	Betriebsart	-	Auswahl	5.2.2
585	Offset	%	-100,00 ... 100,00	5.2.4
586	Verstärkung	%	5,0 ... 1000,0	5.2.4
587	Abgleich	V	-15,00 ... +15,00	5.2.3
Analogausgang 2 EM-S2OUTA				
525	Betriebsart	-	Auswahl	5.3.2
526	Offset	%	-100,00 ... 100,00	5.3.4
527	Verstärkung	%	5,0 ... 1000,0	5.3.4
528	Abgleich	mA	-10,00 ... +30,00	5.3.3
Drehzahlregler				
766	Drehzahlwertquelle	-	Auswahl	5.6.2
Systembus				
900	Node-ID	-	-1 ... 63	4.5
903	Baud-Rate	-	3 ... 8	4.4
904	Boot-Up Delay	ms	3500 ... 50000	4.8.4
918	SYNC-Identifizier	-	0 ... 2047	4.8.2
919	SYNC-Time	ms	0 ... 50000	4.9.2
921	RxSDO1-Identifizier	-	0 ... 2047	4.9.4
922	TxSDO1-Identifizier	-	0 ... 2047	4.9.4
923	SDO2 Set Active	-	0 ... 1	4.9.4
924	RxPDO1-Identifizier	-	0 ... 2047	4.11.1
925	TxPDO1-Identifizier	-	0 ... 2047	4.11.1
926	RxPDO2-Identifizier	-	0 ... 2047	4.11.1
927	TxPDO2-Identifizier	-	0 ... 2047	4.11.1
928	RxPDO3-Identifizier	-	0 ... 2047	4.11.1
929	TxPDO3-Identifizier	-	0 ... 2047	4.11.1
930	TxPDO1 Function	-	0 ... 2	4.11.2
931	TxPDO1 Time	ms	0 ... 50000	4.11.2
932	TxPDO2 Function	-	0 ... 2	4.11.2
933	TxPDO2 Time	ms	0 ... 50000	4.11.2
934	TxPDO3 Function	-	0 ... 2	4.11.2
935	TxPDO3 Time	ms	0 ... 50000	4.11.2
936	RxPDO1 Function	-	0 ... 1	4.11.2
937	RxPDO2 Function	-	0 ... 1	4.11.2
938	RxPDO3 Function	-	0 ... 1	4.11.2
939	SYNC Timeout	ms	0 ... 60000	4.11.3
941	RxPDO1 Timeout	ms	0 ... 60000	4.11.3
942	RxPDO2 Timeout	ms	0 ... 60000	4.11.3
945	RxPDO3 Timeout	ms	0 ... 60000	4.11.3
946	TxPDO1 Boolean1	-	0 ... 999	4.11.5.1
947	TxPDO1 Boolean2	-	0 ... 999	4.11.5.1
948	TxPDO1 Boolean3	-	0 ... 999	4.11.5.1
949	TxPDO1 Boolean4	-	0 ... 999	4.11.5.1
950	TxPDO1 Word1	-	0 ... 999	4.11.5.1
951	TxPDO1 Word2	-	0 ... 999	4.11.5.1
952	TxPDO1 Word3	-	0 ... 999	4.11.5.1
953	TxPDO1 Word4	-	0 ... 999	4.11.5.1
954	TxPDO1 Long1	-	0 ... 999	4.11.5.1
955	TxPDO1 Long2	-	0 ... 999	4.11.5.1
956	TxPDO2 Boolean1	-	0 ... 999	4.11.5.1
957	TxPDO2 Boolean2	-	0 ... 999	4.11.5.1
958	TxPDO2 Boolean3	-	0 ... 999	4.11.5.1

Fortsetzung der Parameterliste auf der nächsten Seite.

## Systembus

<b>Nr.</b>	<b>Beschreibung</b>	<b>Einheit</b>	<b>Einstellbereich</b>	<b>Kapitel</b>
959	TxPDO2 Boolean4	-	0 ... 999	4.11.5.1
960	TxPDO2 Word1	-	0 ... 999	4.11.5.1
961	TxPDO2 Word2	-	0 ... 999	4.11.5.1
962	TxPDO2 Word3	-	0 ... 999	4.11.5.1
963	TxPDO2 Word4	-	0 ... 999	4.11.5.1
964	TxPDO2 Long1	-	0 ... 999	4.11.5.1
965	TxPDO2 Long2	-	0 ... 999	4.11.5.1
966	TxPDO3 Boolean1	-	0 ... 999	4.11.5.1
967	TxPDO3 Boolean2	-	0 ... 999	4.11.5.1
968	TxPDO3 Boolean3	-	0 ... 999	4.11.5.1
969	TxPDO3 Boolean4	-	0 ... 999	4.11.5.1
972	TxPDO3 Word1	-	0 ... 999	4.11.5.1
973	TxPDO3 Word2	-	0 ... 999	4.11.5.1
974	TxPDO3 Word3	-	0 ... 999	4.11.5.1
975	TxPDO3 Word4	-	0 ... 999	4.11.5.1
976	TxPDO3 Long1	-	0 ... 999	4.11.5.1
977	TxPDO3 Long2	-	0 ... 999	4.11.5.1
989	Emergency Reaction	-	0 ... 1	4.8.3

## 7 Anhang

### 7.1 Fehlermeldungen

Die verschiedenen Steuer- und Regelverfahren und die Hardware des Frequenzumrichters beinhalten Funktionen, die kontinuierlich die Anwendung überwachen. Ergänzend zu den in der Betriebsanleitung dokumentierten Meldungen werden die folgenden Fehlerschlüssel durch das Erweiterungsmodul EM-IO-03 aktiviert.

Steueranschlüsse		
F14	02	Sollwertsignal am Analogeingang EM-S1INA fehlerhaft, Signal prüfen.
	30	Drehgebersignal 2 ist fehlerhaft, Anschlüsse prüfen.
	31	Eine Spur des Drehgebersignals 2 fehlt, Anschlüsse prüfen.
	32	Drehrichtung vom Drehgeber 2 falsch, Anschlüsse prüfen.
	33	Drehgebersignal 2 mit falscher Strichzahl, Drehgeber prüfen.
	34	Strichzahl vom Drehgebersignal 2 zu gering, Drehgeber prüfen.
	35	Strichzahl vom Drehgebersignal 2 zu hoch, Drehgeber prüfen.

Systembus		
F21	nn	Störungsmeldung am Systembusmaster bei Störung Systembus-Slave nn = Node-ID des Slaves (hex)

Systembus		
F22	00	Kommunikationsfehler Systembus, Timeout SYNC-Telegramm
	01	Kommunikationsfehler Systembus, Timeout RxPDO1
	02	Kommunikationsfehler Systembus, Timeout RxPDO2
	03	Kommunikationsfehler Systembus, Timeout RxPDO3
	10	Kommunikationsfehler Systembus, Bus-OFF

Neben den genannten Fehlermeldungen gibt es weitere Fehlermeldungen, die jedoch nur für firmeninterne Zwecke genutzt werden und an dieser Stelle nicht aufgelistet werden. Sollten Sie Fehlermeldungen erhalten, die in der Liste nicht aufgeführt sind, stehen wir Ihnen gerne telefonisch zur Verfügung.